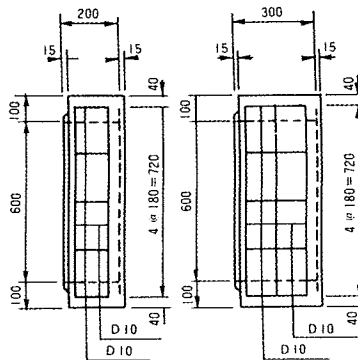
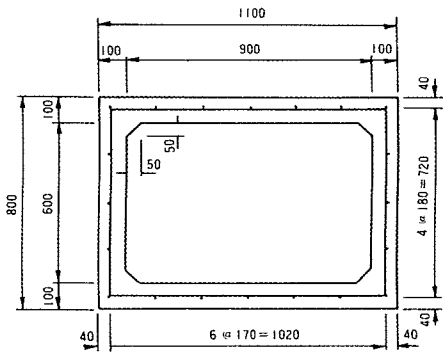


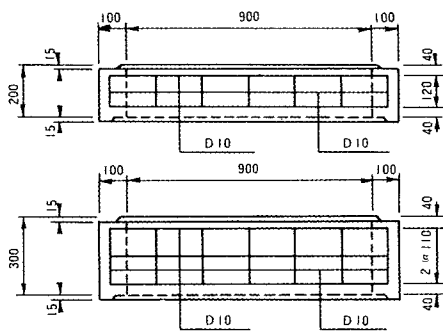
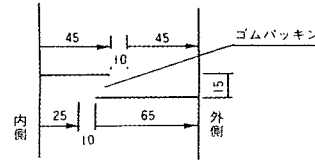
# 矩形人孔（内径900×600）配筋図

側塊 1号、2号

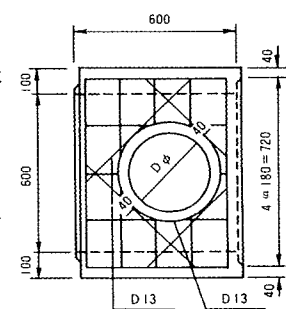
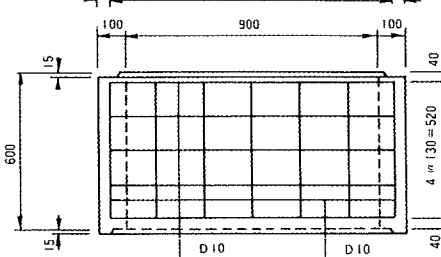
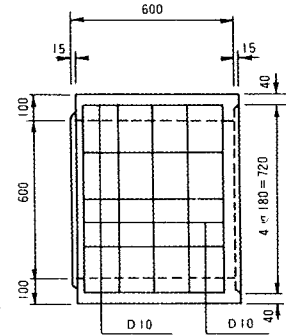
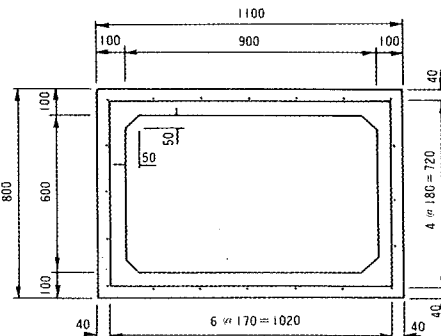
単位 mm



目地詳細図

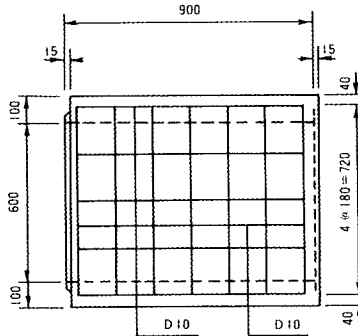
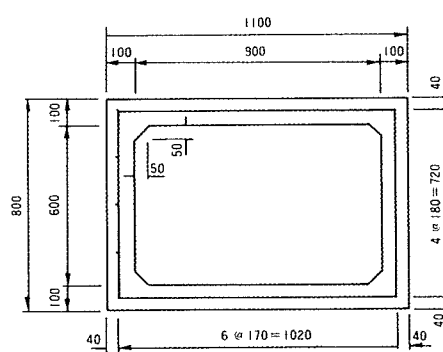


側塊 3号



孔明部補強図

側塊 5号



孔明部補強図

