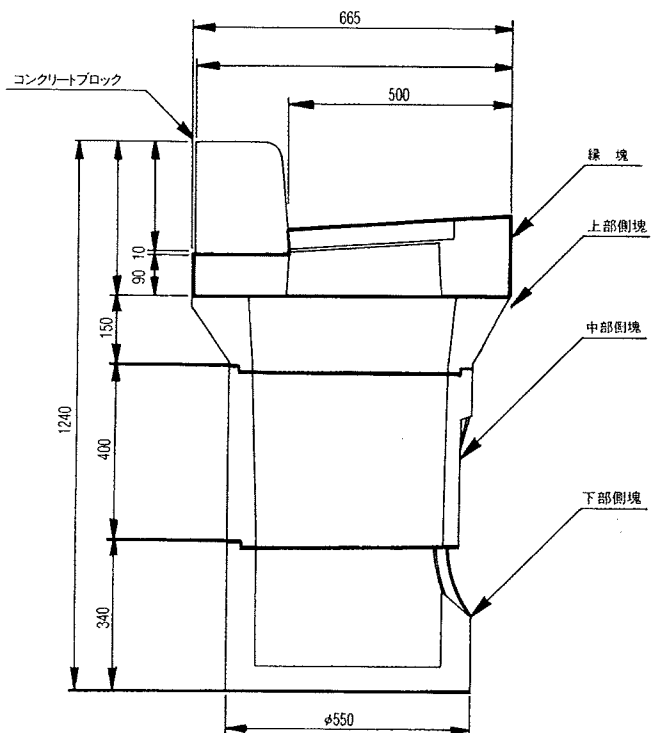


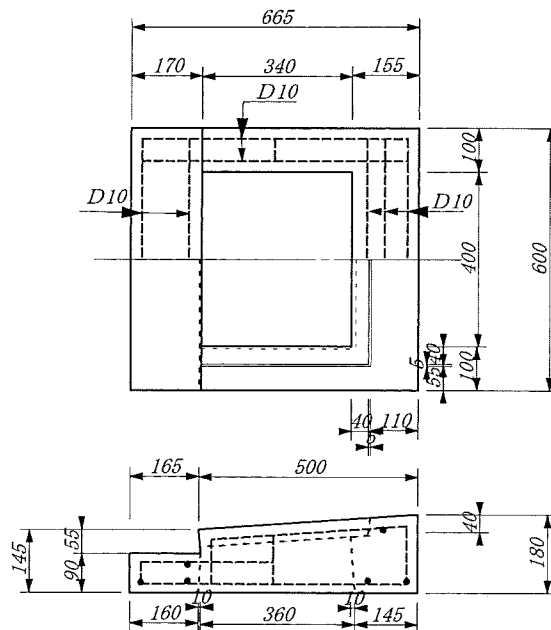
# 横浜市型雨水枡タイプ1

単位 mm

組立図

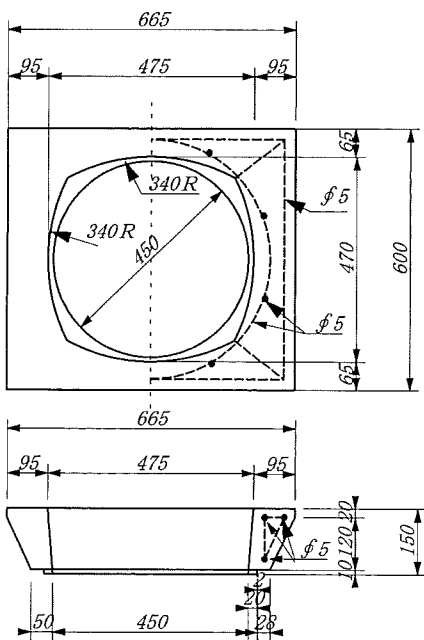


縁塊

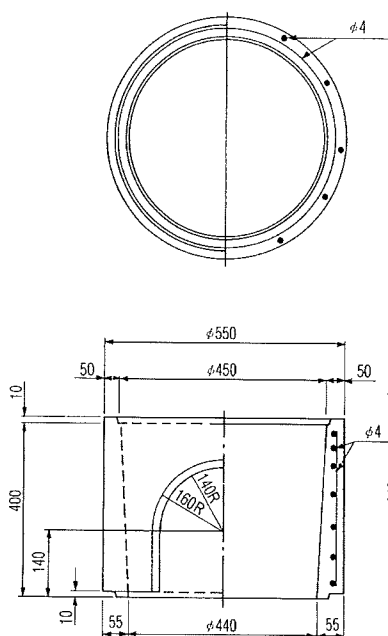


| 呼 び 名   | 参考重量(kg) |
|---------|----------|
| 縁 塊     |          |
| 上 部 側 塊 |          |
| 中 部 側 塊 | 74       |
| 下 部 側 塊 | 88       |

上部側塊



中部側塊



下部側塊

