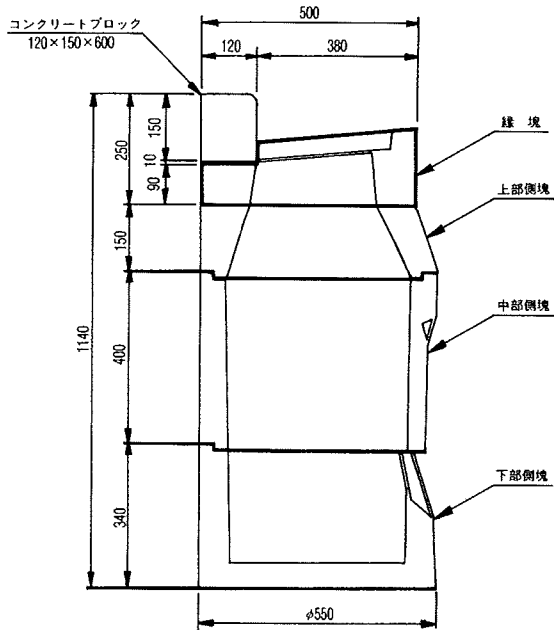


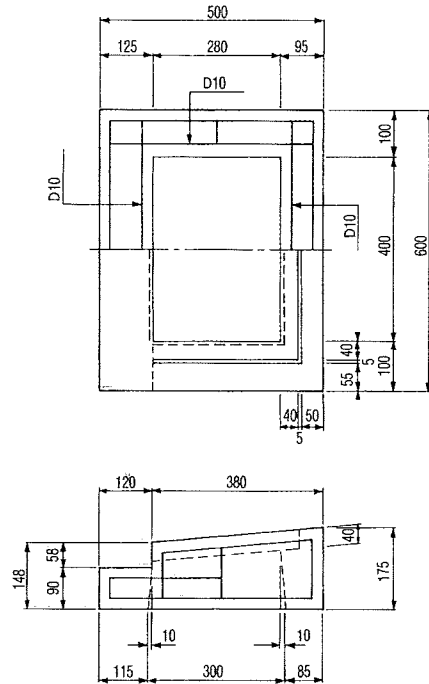
横浜市型雨水柵タイプ 2

単位 mm

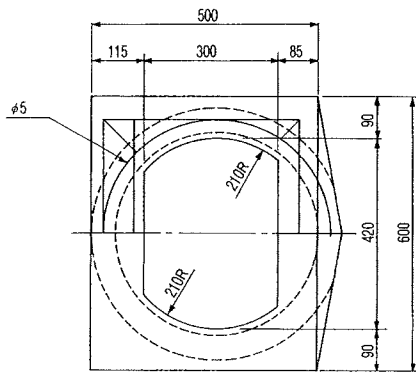
組立図



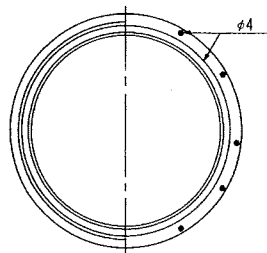
縁塊



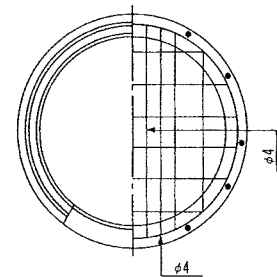
上部側塊



中部側塊



下部側塊



| 呼び名 | 参考重量(kg) |
|------|----------|
| 縁塊 | 57 |
| 上部側塊 | 50 |
| 中部側塊 | 74 |
| 下部側塊 | 88 |

