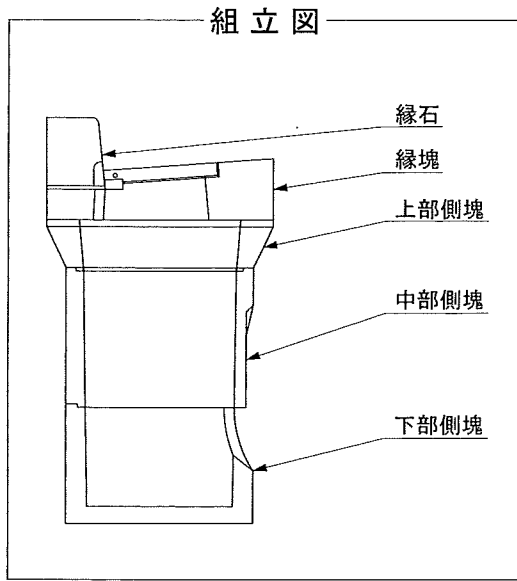
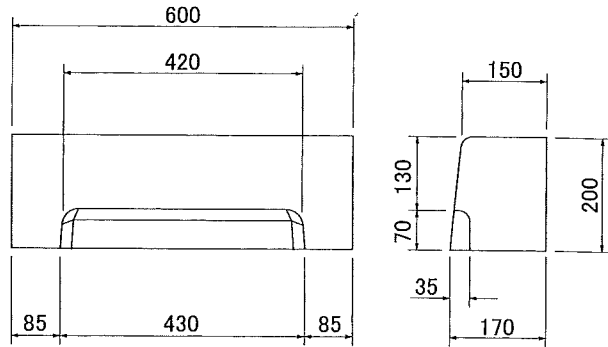


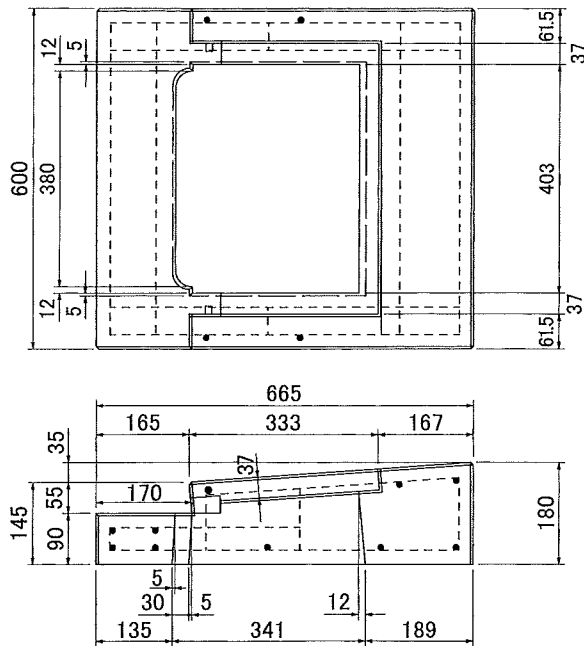
# 性能規定型雨水枡 タイプ 1-A



水抜き縁石  
参考重量 42kg



縁塊  
参考重量 91kg



上部側塊  
参考重量 55kg

