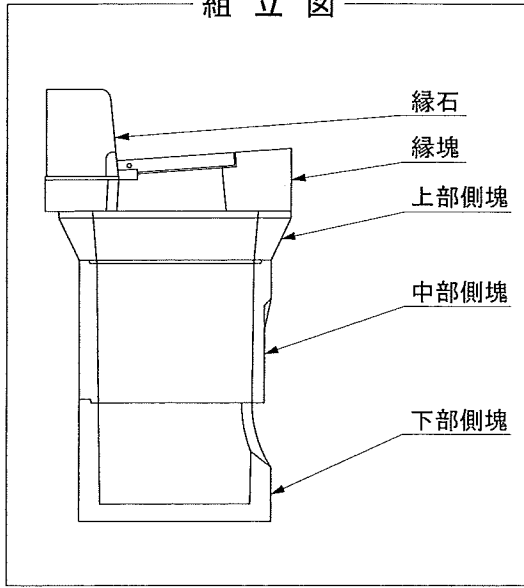
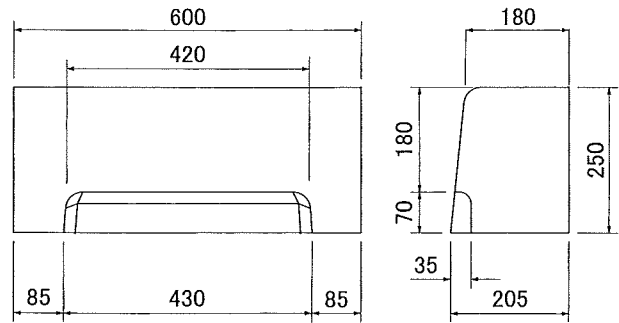


性能規定型雨水枡 タイプ 1-B

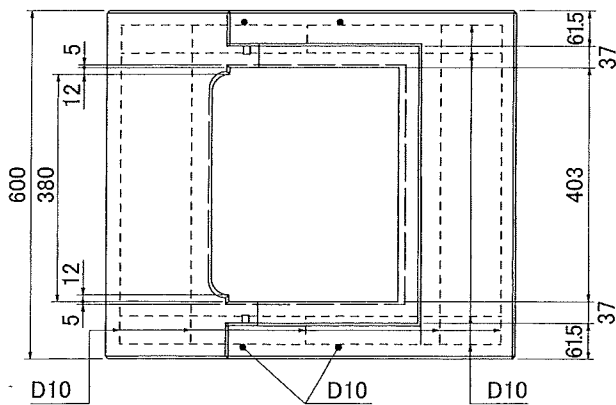
組立図



水抜き縁石
参考重量 59kg



縁塊
参考重量 96kg



上部側塊
参考重量 55kg

