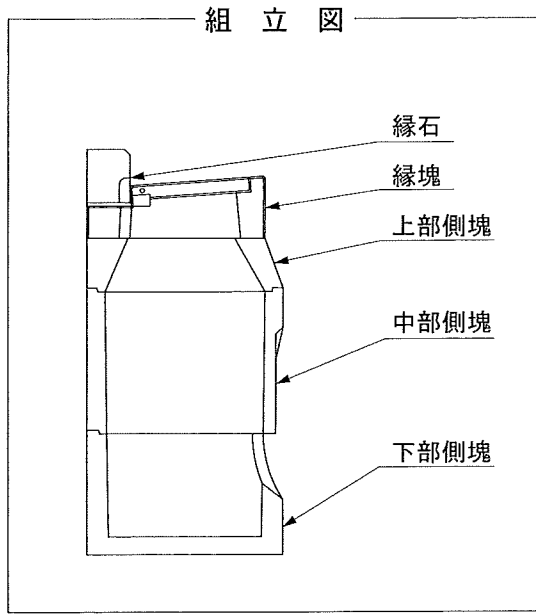
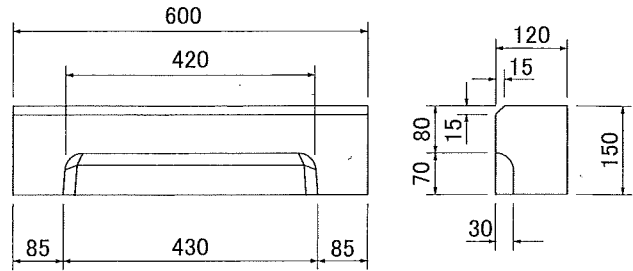


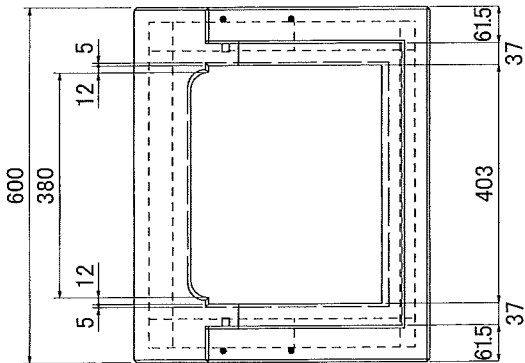
# 性能規定型雨水枡 タイプ2



水抜き縁石  
参考重量 23kg



縁塊  
参考重量 55kg



上部側塊  
参考重量 50kg

