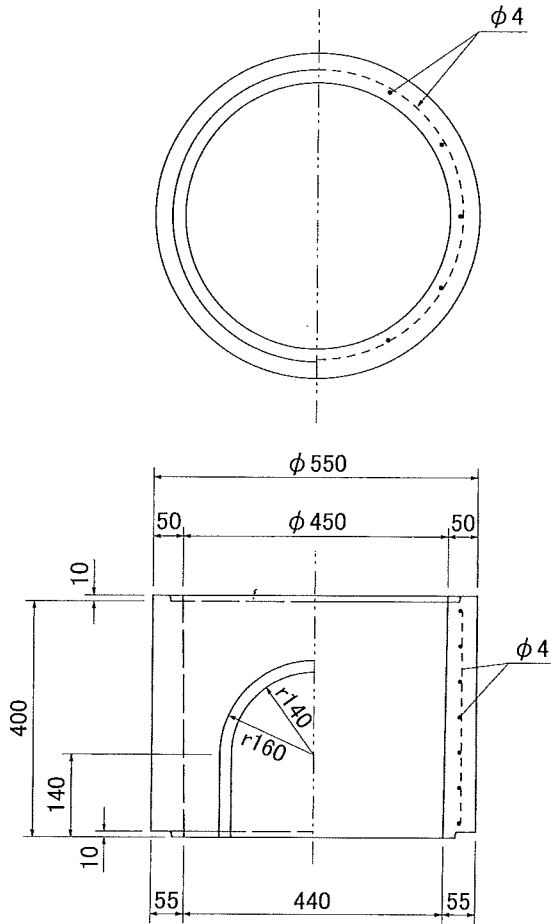
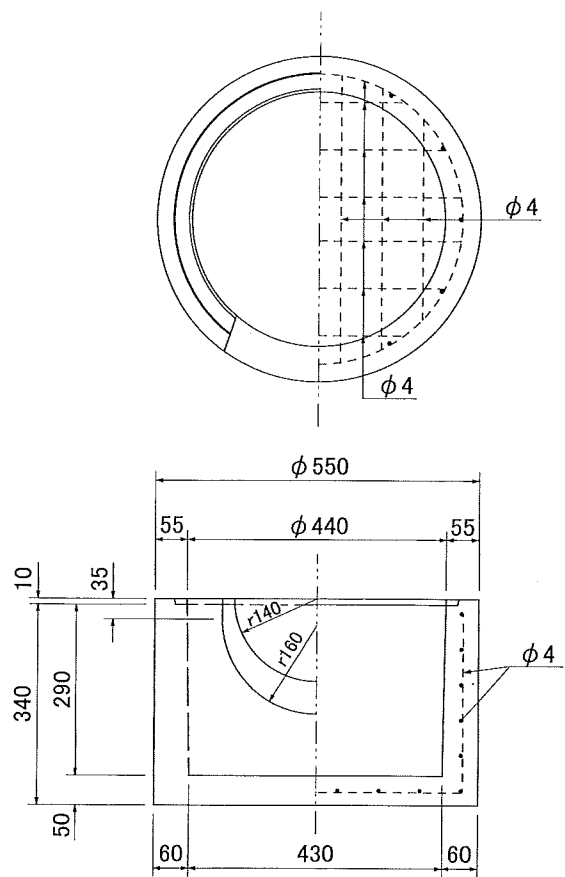


性能規定型雨水枡 共通仕様の製品

中部側塊  
参考重量 74kg

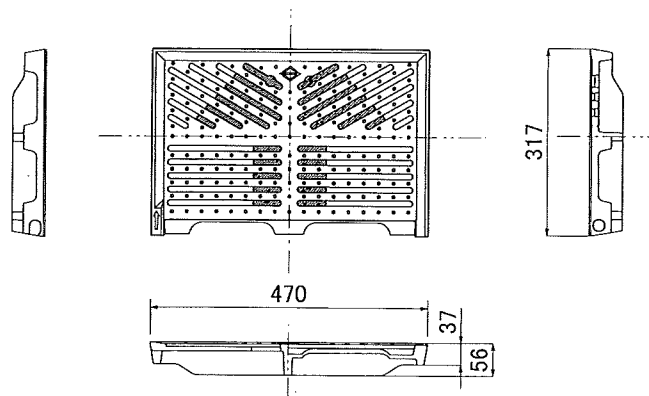


下部側塊  
参考重量 88kg



性能規定型ダクタイトル 蓋タイプ2 (LYK-0)

参考重量 15.5kg



※全タイプ共通となります