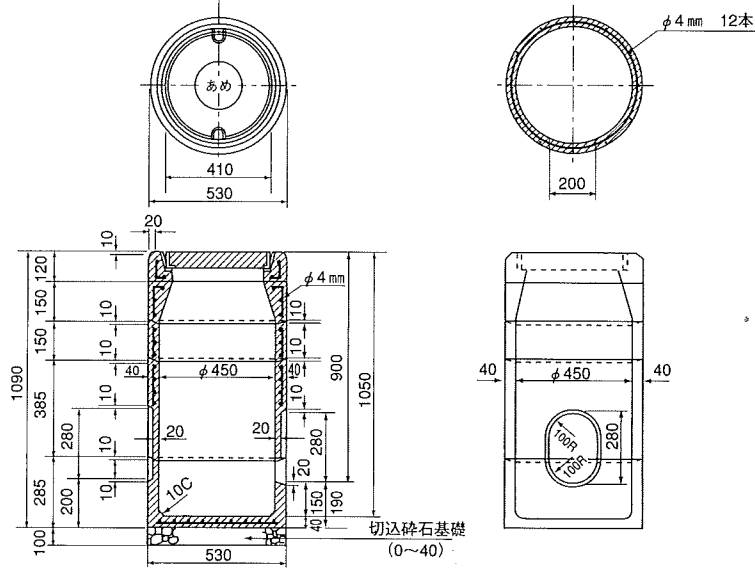


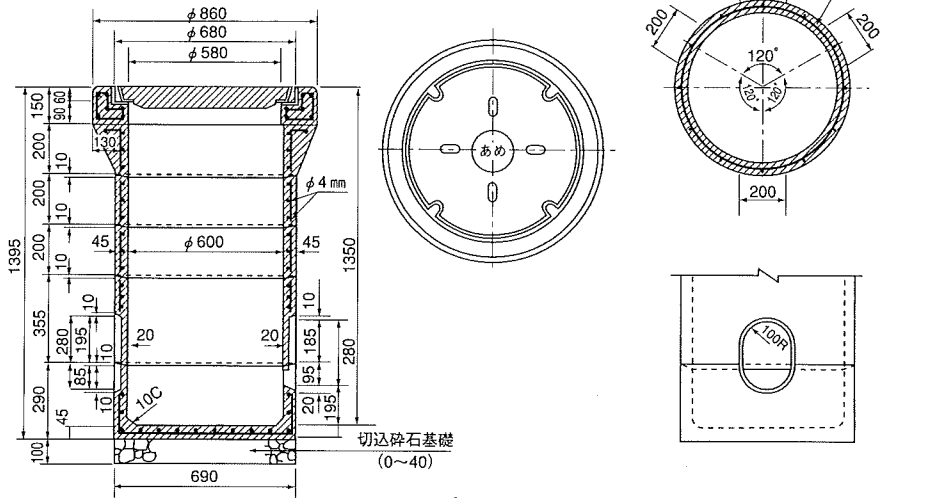
横浜市型接続柵（雨水）

単位 mm

●タイプ7雨水柵（φ450）



●タイプ8雨水柵（φ600）



●タイプ9雨水柵（φ700）

