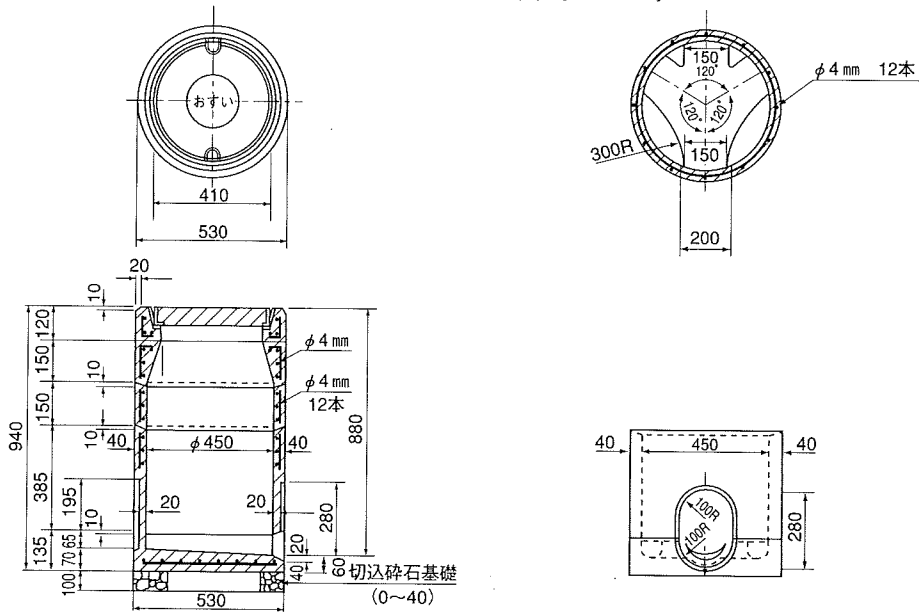


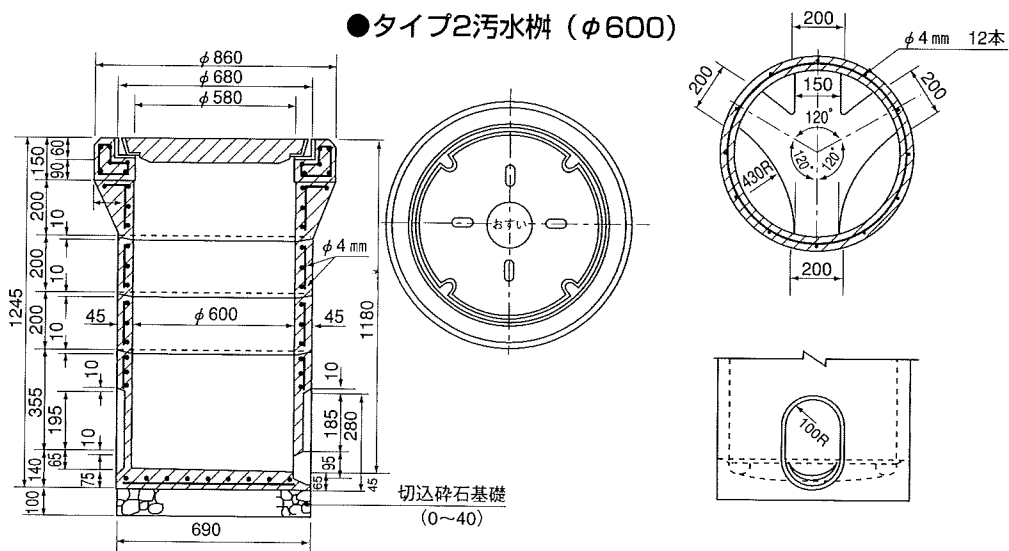
横浜市型接続柵 (汚水)

単位 mm

●タイプ1汚水柵 (φ450)



●タイプ2汚水柵 (φ600)



●タイプ3汚水柵 (φ700)

