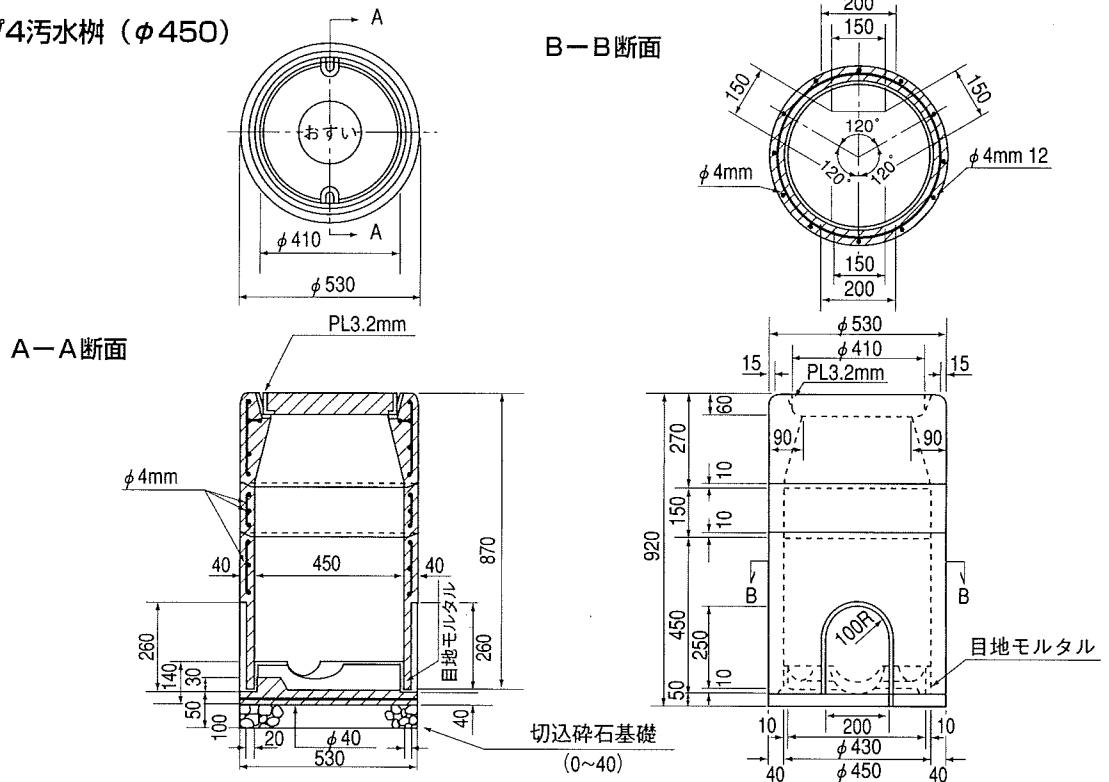


横浜市型接続柵 (汚水・雨水)

単位 mm

●タイプ4汚水柵 (φ450)



●タイプ10雨水柵 (φ450)

