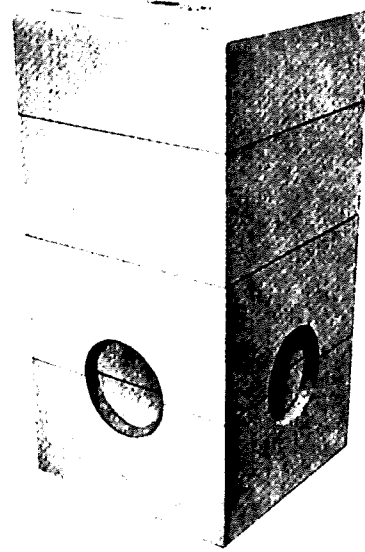
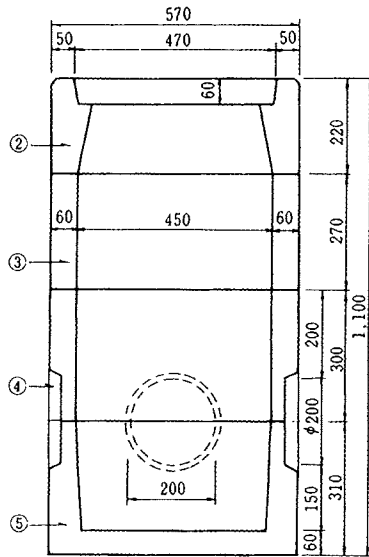


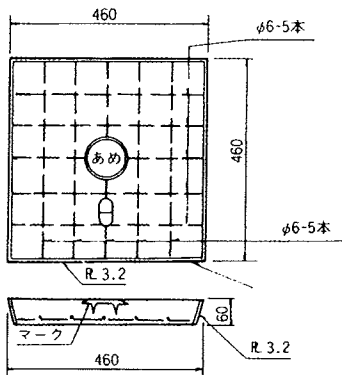
旧都市基盤整備公団型角型雨水樹 (港北ニュータウン型)

標準組立図

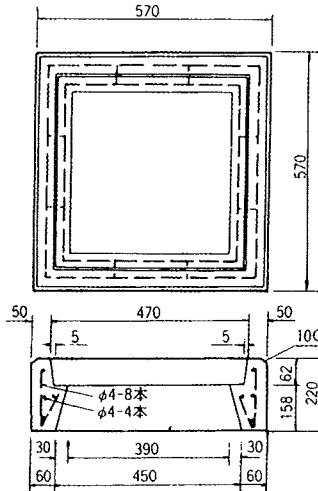
単位 mm



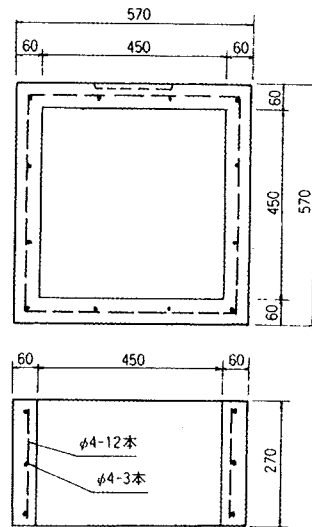
1. ふた



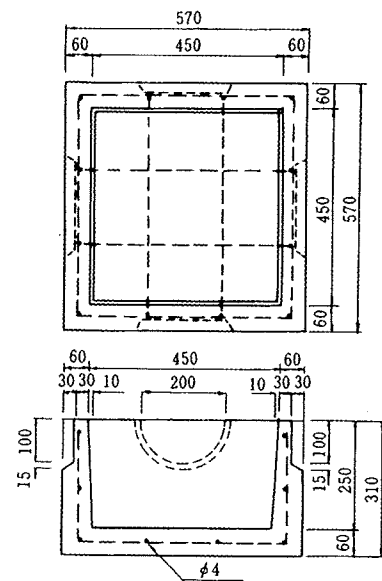
2. 縁塊



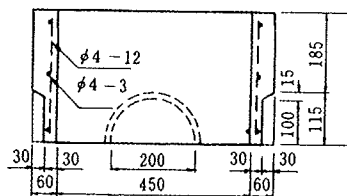
3. 側塊



5. 底塊



4. 側塊 (穴明3ヶ)



呼 び 名	重量 (kg)
ふ た	29
縁 塊	62
側 塊	79
側塊 (穴明)	84
底 塊	121