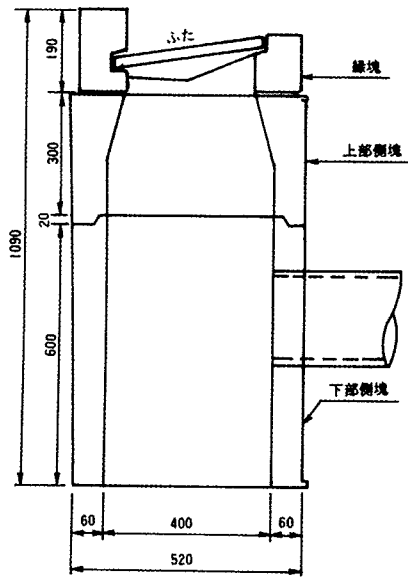
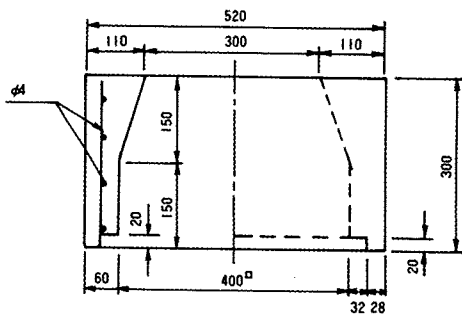
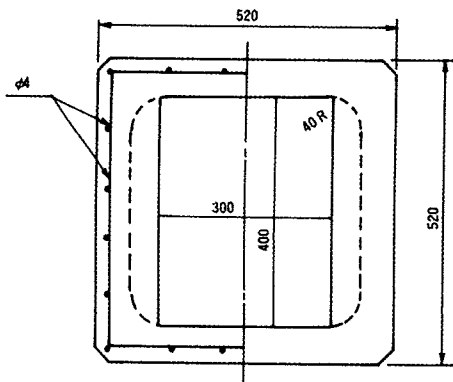


川崎市型雨水枡

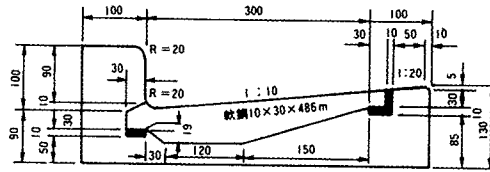
単位 mm



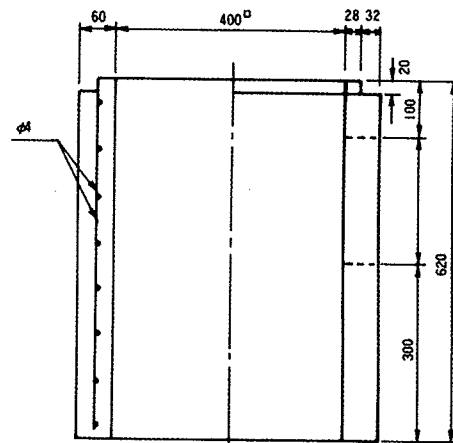
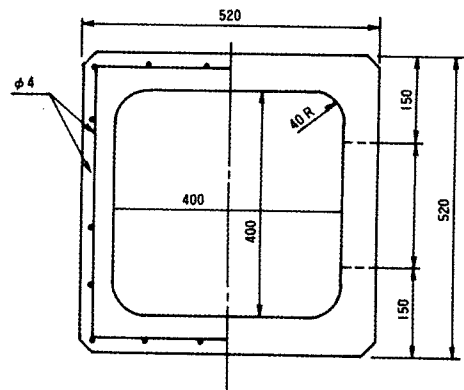
上部側塊



縁塊



下部側塊



呼び名	参考重量(kg)
ふた	
縁塊	58
上部側塊	93
下部側塊	159