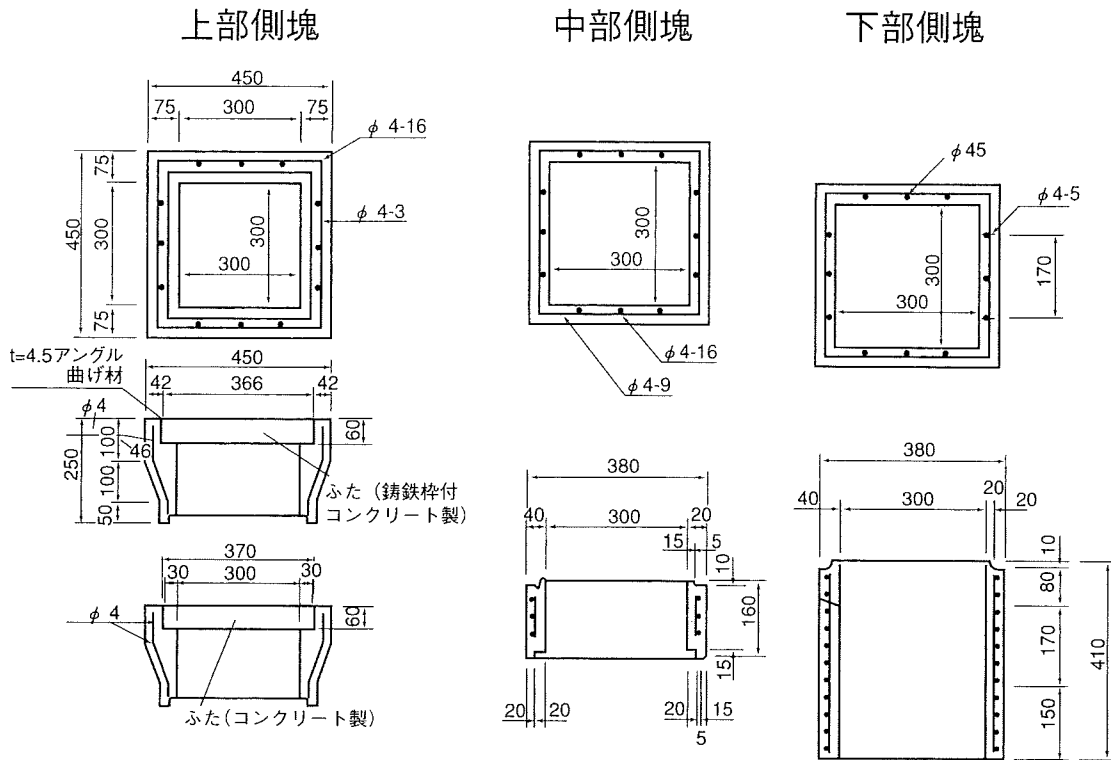
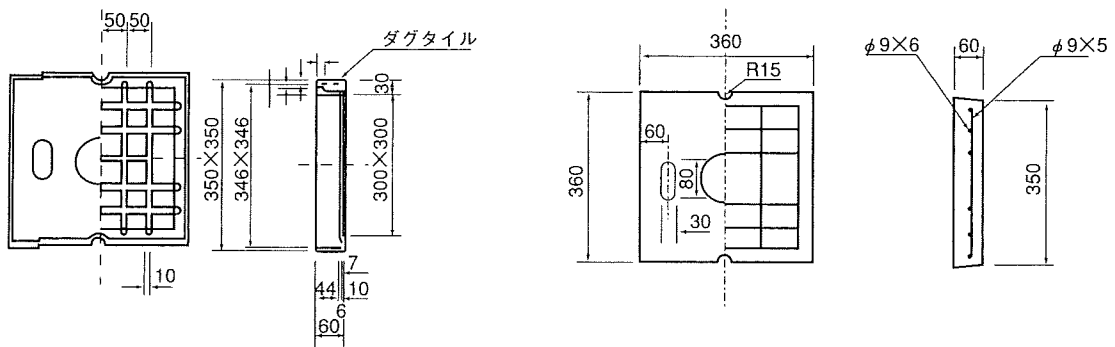


川崎市型雨水樹2号型

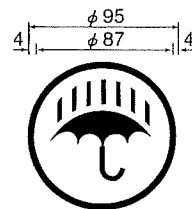
単位 mm



ふた (鉄筋付コンクリート製) T-14 ふた (コンクリート製) T-6



雨水マーク



呼び名	重量 (kg)
蓋 (T-14)	22
〃 (T-6)	18
上部側塊 (T-14)	49
〃 (T-6)	46
中部側塊	19
下部側塊	46