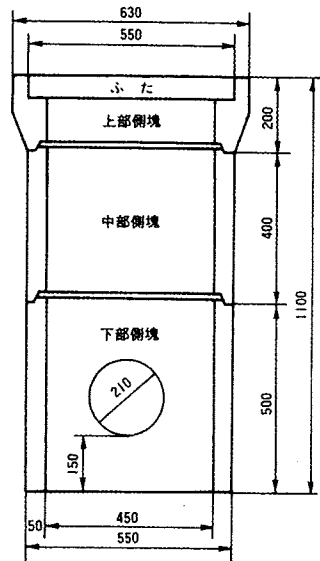
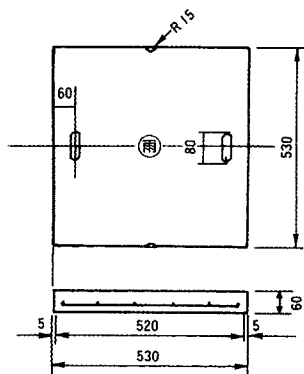


川崎市型雨水柵 4号型A種

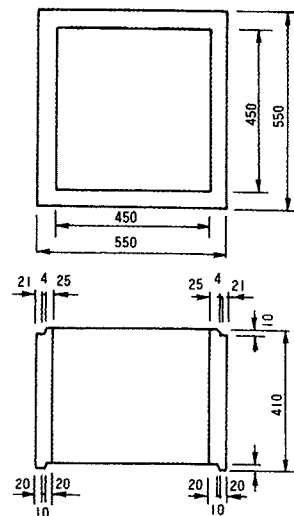
単位 mm



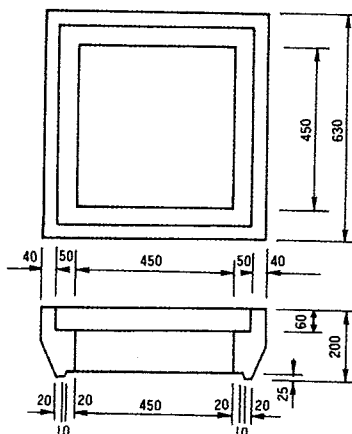
ふた 重量40kg



中部側塊 重量89kg



上部側塊 重量65kg



下部側塊 重量115kg

