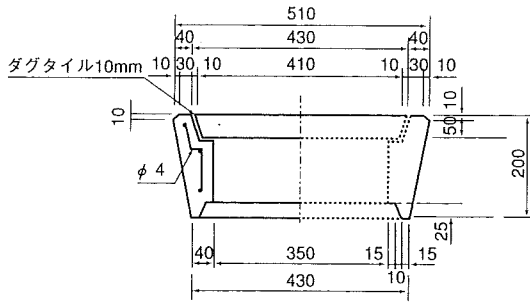


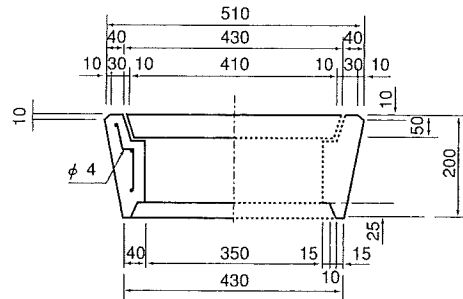
川崎市型汚水柵2号型

単位 mm

上部側塊 (T-6)

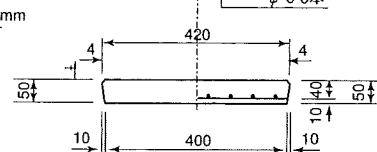
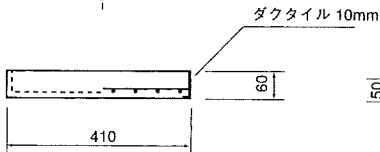
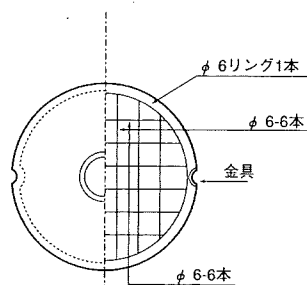
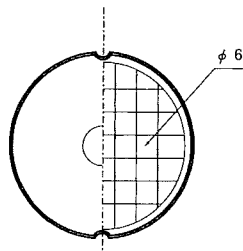
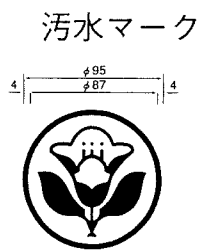


上部側塊 (T-14)



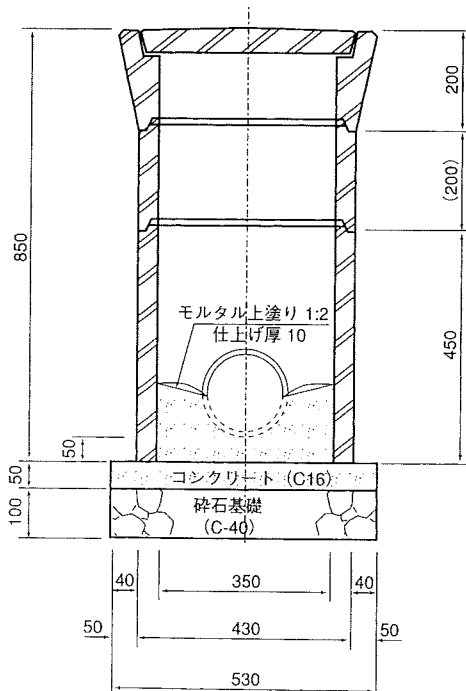
ふた (T-14)

ふた (T-6)

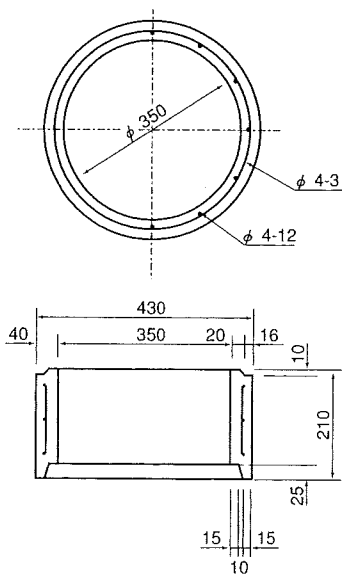


呼び名	重量 (kg)
蓋 (T-14)	22
" (T-6)	18
上部側塊 (T-14)	49
" (T-6)	46
中部側塊	19
下部側塊	46

A-A'断面図



中部側塊



下部側塊

