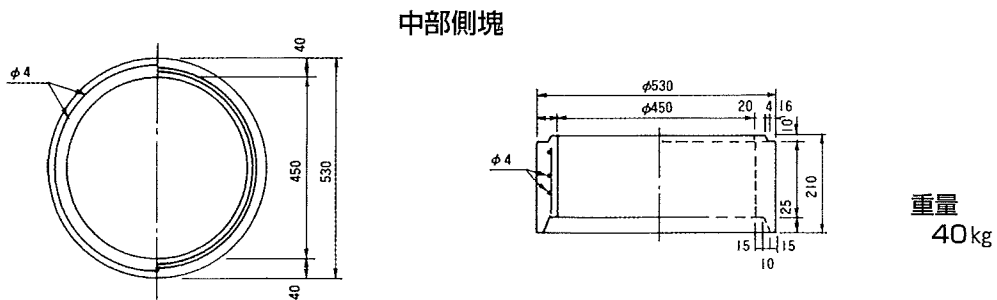
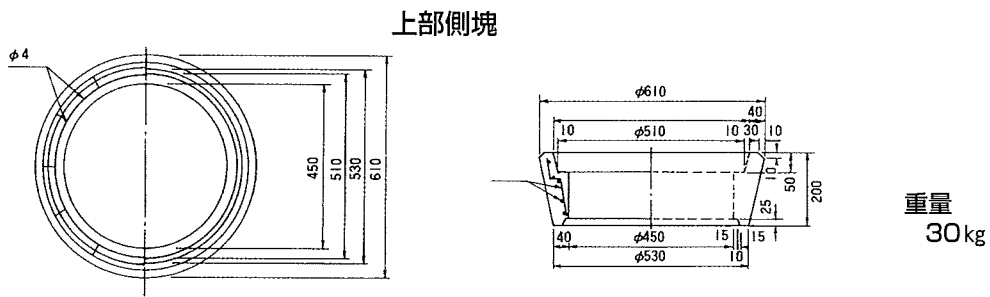
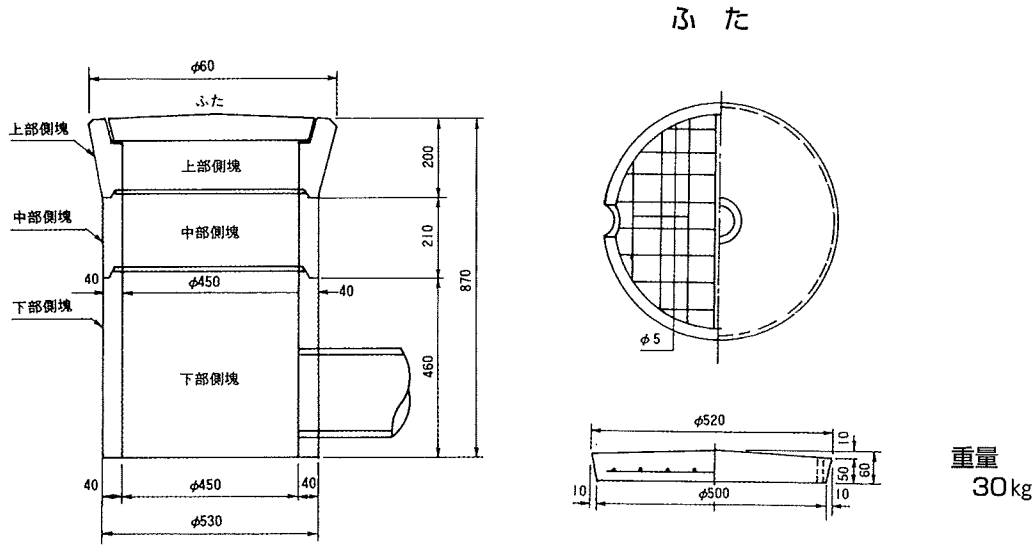


川崎市型汚水柵 (汚水3号)

単位 mm



※ 調整 H = 100、150 もあります。

