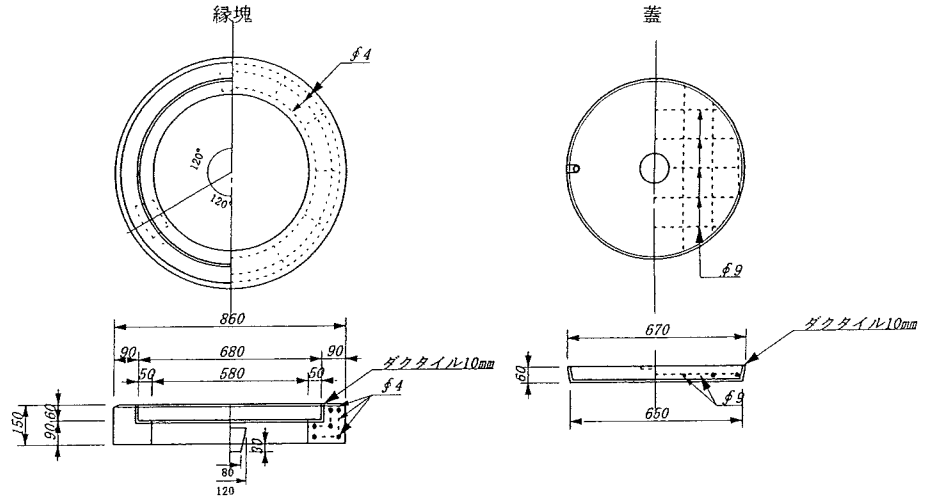
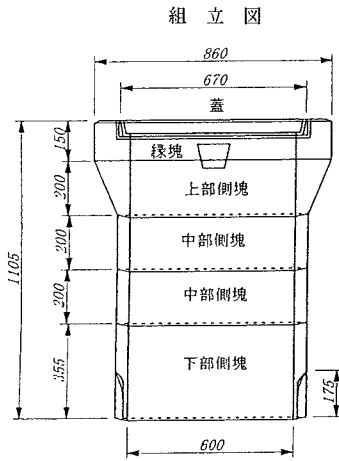


川崎市特殊汚水・雨水枡 1号 φ600

単位 mm



呼び名	重量 (kg)
蓋	72
縁塊	111
上部側塊	97
中部側塊	43
下部側塊	74
底塊	94

