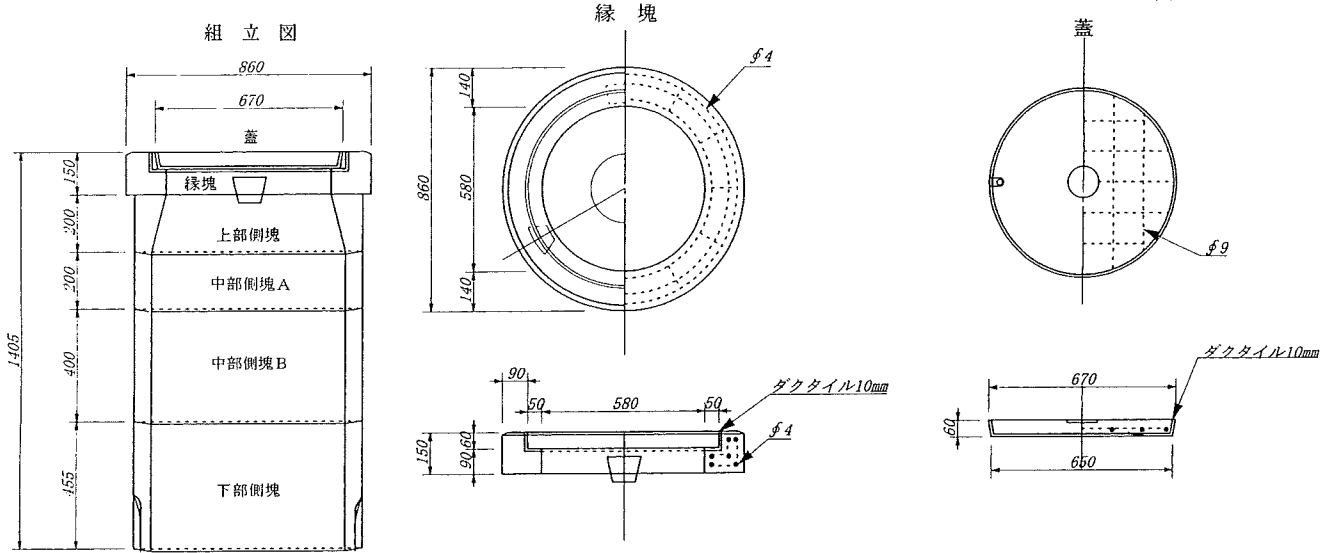


# 川崎市特殊汚水・雨水樹 2号 φ700

単位 mm



呼び名	重量 (kg)
蓋	72
緑塊	111
上部側塊	90
中部側塊A	59
中部側塊B	118
下部側塊	127
底塊	130

