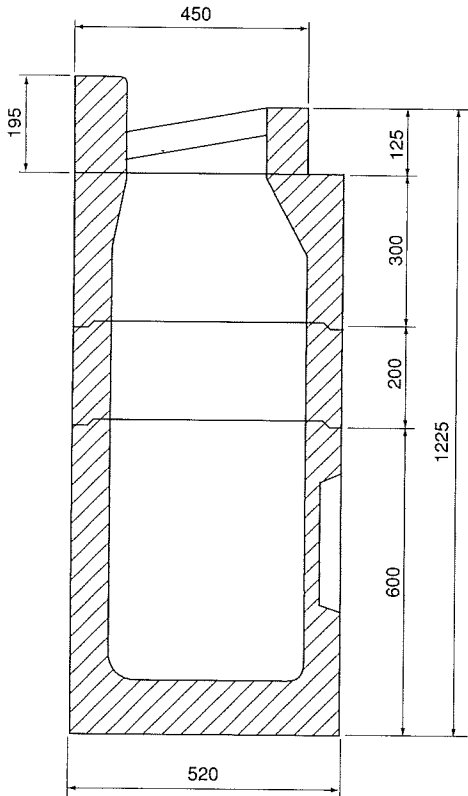


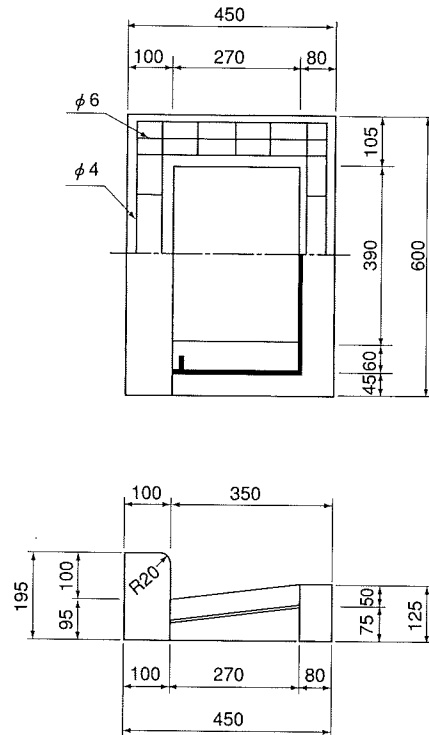
秦野市型L型側溝集水ます (250B)

単位 mm

組立図

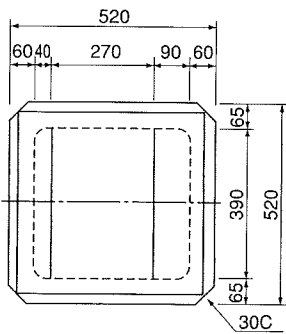


組立図

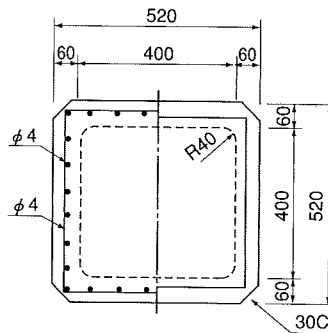


呼び名	参考重量(kg)
緑塊	49
上部側塊	93
中部側塊	54
下部側塊	191

上部側塊



中部側塊



下部側塊

