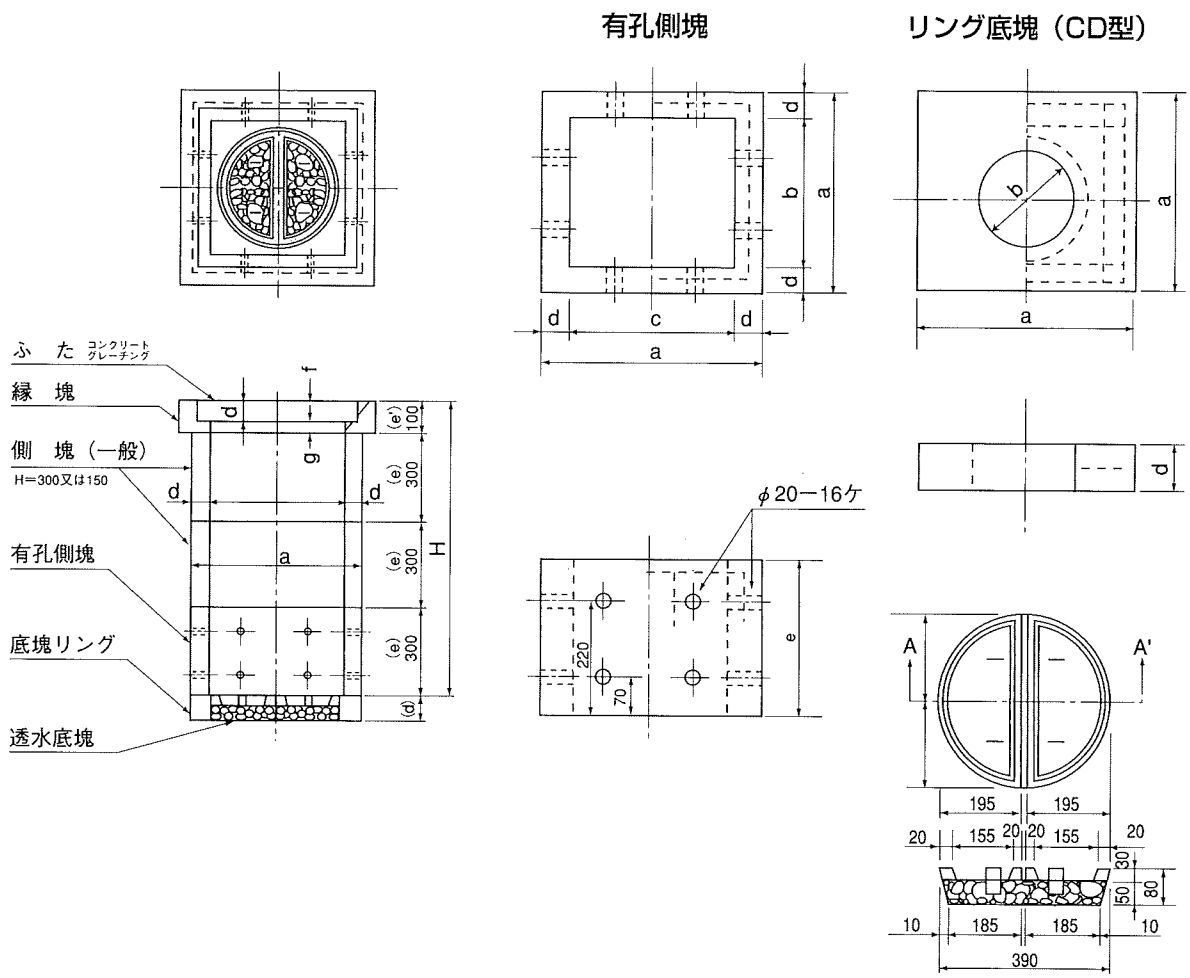


CD型浸透ます



呼び名	寸法 (mm)								主鉄筋		配力鉄筋		参考重量 (kg)
	a	b	c	d	e・e'	f	g	径 (mm)	数量 (本)	径 (mm)	数量 (本)		
コンクリートふた	450	-	520	520	50	-	-	-	6	4	4	4	33
縁塊	450	650	450	40	-	100	53	47	4	5	4	8	42
側塊 (有孔)	450	570	450	450	60	300	-	-	4	3	4	12	86
底塊	450	570	400	-	80	-	-	-	4	7	4	7	60
透水底塊	450	720	400	-	90	-	-	-	4	7	4	7	79
	600	800	600	600	60	300	-	-	6	3	4	12	112
	600	720	400	-	90	-	-	-	-	7	-	7	108
	390×80 ニッ割								-		-		14