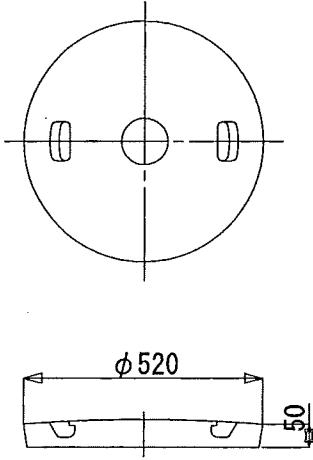
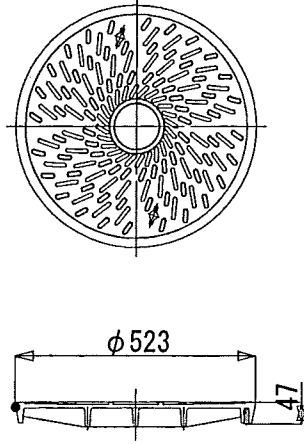


# 多孔浸透柵KCホール45

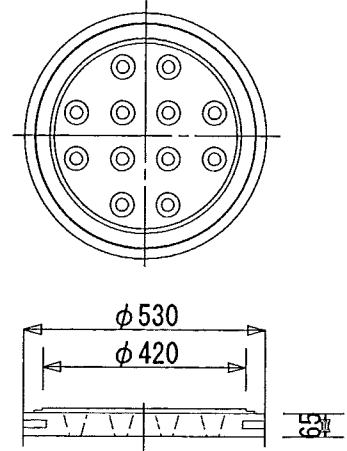
コンクリートふた  
M45CC-05



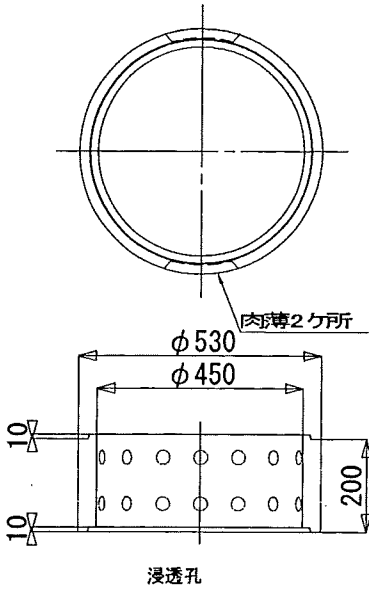
シントー鉄蓋  
M45TC-05



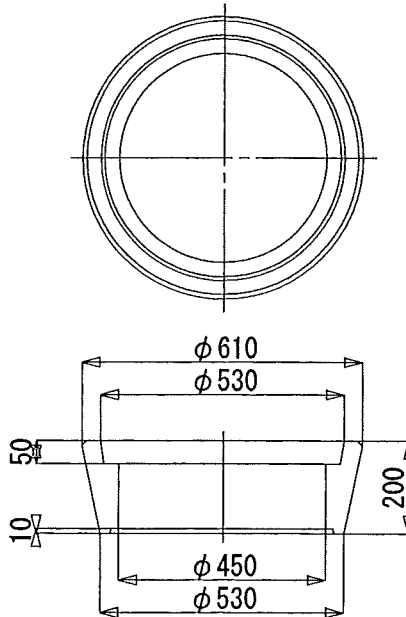
底板65  
M45EP-6



多孔側塊200  
M45A-20



縁塊200  
M45R-20



多孔側塊300  
M45A-30

