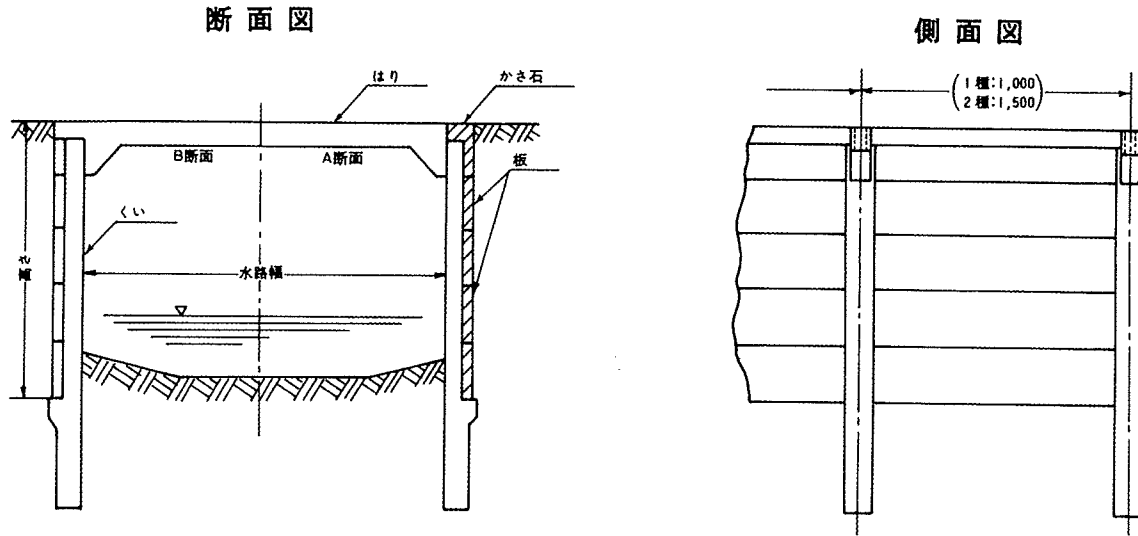


鉄筋コンクリート組立土止め JIS A5372

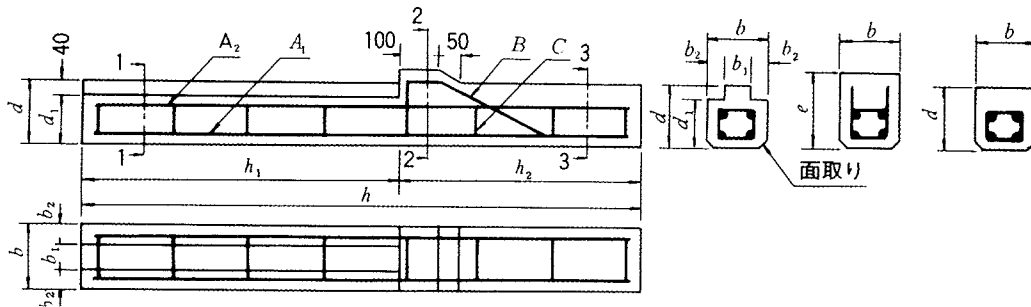


く い

単位 mm

製品図

断面1-1 断面2-2 断面3-3



単位 (mm)

| 呼び寸法 | くい間隔 | 寸 法 | | | | | | | | | | 配 筋 | | | | | | | | 重 量 (kg) |
|--------|-----------|------|----------------|----------------|-----|----------------|----------------|-----|----------------|-----|----------------|-----|----------------|----|------|----|----|----|-----|----------|
| | | h | h ₁ | h ₂ | b | b ₁ | b ₂ | d | d ₁ | e | 主 鉄 筋 | | | | 配力鉄筋 | | | | | |
| | | | | | | | | | | | A ₁ | | A ₂ | | B | | C | | | |
| | | | | | | | | | | | 径 | 数量 | 径 | 数量 | 径 | 数量 | 径 | 数量 | | |
| 900 | 1000 1500 | 1400 | 800 | 600 | 160 | 80 | 40 | 150 | 110 | 170 | D10 | 2 | D10 | 2 | D6 | 2 | 4 | 8 | 75 | |
| 1200 | 1000 1500 | 1700 | 1100 | 600 | 160 | 80 | 40 | 150 | 110 | 170 | D10 | 3 | D10 | 2 | D6 | 2 | 4 | 10 | 90 | |
| 1500 | 1000 1500 | 2200 | 1400 | 800 | 160 | 80 | 40 | 200 | 160 | 220 | D10 | 3 | D10 | 2 | D6 | 2 | 4 | 12 | 158 | |
| 1800 | 1000 1500 | 2500 | 1700 | 800 | 160 | 80 | 40 | 200 | 160 | 220 | D13 | 3 | D10 | 2 | D6 | 2 | D6 | 14 | 179 | |
| 2100 | 1000 1500 | 2800 | 2000 | 800 | 210 | 80 | 40 | 250 | 210 | 270 | D13 | 3 | D10 | 2 | D6 | 2 | D6 | 16 | 253 | |
| 2400 | 1000 1500 | 3100 | 2300 | 800 | 210 | 80 | 40 | 250 | 210 | 270 | D13 | 3 | D10 | 2 | D6 | 2 | D6 | 18 | 280 | |
| 寸法の許容差 | — — | — | +5 -2 | — | ±2 | — | +4 -2 | ±2 | — | — | — | — | — | — | — | — | — | — | — | |

(注) 鉄筋のDはJIS.G 3532に規定された径6mmのものを使用してもよい。

(注) くい間隔1500はJIS規格外。