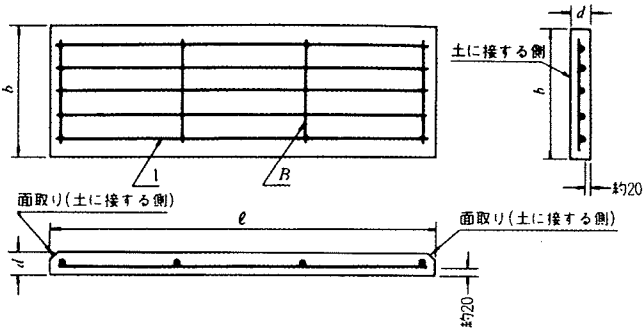


板

製品図

単位 (mm)

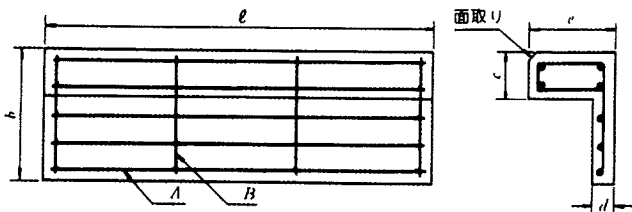


呼び寸法	寸 法			配 筋				参考重量 (kg)	
	ℓ	b	d	主 鉄 筋		配 力 鉄 筋			
				A		B			
				径	数量	径	数量		
910	910	298	60	6	5	6	4	40	
1410 ⁽¹⁾	1410	298	60	6	5	6	5	62	
寸法の許容差	±2	±2	±2	—	—	—	—	—	

注⁽¹⁾ 呼び寸法1410はJIS規格外。

かさ石

製品図



呼び寸法	くい間隔	寸 法					配 筋				参考重量 (kg)	
		ℓ	e	d	b	c	主 鉄 筋		配 力 鉄 筋			
							A		B			
							径	数量	径	数量		
900・1200	1000	910	170	60	298	100	6	7	6	4	63	
1500・1800	1000	910	220	60	298	100	6	7	6	4	74	
2100・2400	1000	910	270	60	298	100	6	7	6	4	85	
900・1200	1500	1410	170	60	298	100	6	7	6	4	98	
1500・1800	1500	1410	220	60	298	100	6	7	6	4	115	
2100・2400	1500	1410	270	90	298	100	6	7	6	4	123	
寸法の許容差	—	±2	±3	±2	±2	±2	—	—	—	—	—	

注⁽¹⁾ くい間隔1500はJIS規格外。