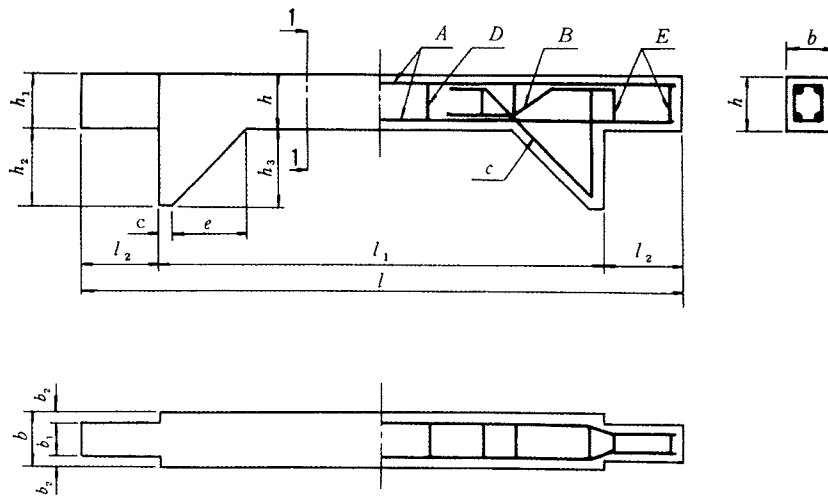


は り

製 品 図



(単位 mm)

呼び寸法	水路副	寸 法												配 筋										参考重量 (kg)
		ℓ	ℓ ₁	ℓ ₂	b	b ₁	b ₂	c	e	h	h ₁	h ₂	h ₃	主 鉄 筋				配 力 鉄 筋						
														A		B		C		D		E		
														径	数量	径	数量	径	数量	径	数量	径	数量	
900・1200	900	1240	900	170	100	80	10	30	150	120	100	160	140	D10	4	-	-	6	4	6	5	4	6	40
	1200	1540	1200	170	100	80	10	30	150	120	100	160	140	D10	4	-	-	6	4	6	7	4	6	49
	1500	1840	1500	170	100	80	10	30	150	120	100	160	140	D10	4	-	-	6	4	6	9	4	6	57
	1800	2140	1800	170	100	80	10	30	150	120	100	160	140	D10	4	-	-	6	4	6	10	4	6	66
1500・1800	1200	1640	1200	220	120	80	20	40	150	150	100	200	150	D10	4	-	-	6	4	6	7	4	6	71
	1500	1940	1500	220	120	80	20	40	150	150	100	200	150	D10	4	-	-	6	4	6	9	4	6	84
	1800	2240	1800	220	120	80	20	40	150	150	100	200	150	D10	4	-	-	6	4	6	10	4	6	97
	2000	2440	2000	220	120	80	20	40	150	150	100	200	150	D10	4	-	-	6	4	6	11	4	6	105
	2500	2940	2500	220	120	80	20	40	150	150	100	200	150	D13	4	D10	4	6	4	6	13	4	6	127
	3000	3440	3000	220	120	80	20	40	150	150	100	200	150	D13	4	D10	4	6	4	6	16	4	6	148
2100・2400	1200	1740	1200	270	120	80	20	40	150	180	100	200	120	D10	4	-	-	6	4	6	7	4	6	81
	1500	2040	1500	270	120	80	20	40	150	180	100	200	120	D10	4	-	-	6	4	6	9	4	6	97
	1800	2340	1800	270	120	80	20	40	150	180	100	200	120	D10	4	-	-	6	4	6	10	4	6	112
	2000	2540	2000	270	120	80	20	40	150	180	100	200	120	D13	4	-	-	6	4	6	11	4	6	122
	2500	3040	2500	270	120	80	20	40	150	180	100	200	120	D13	4	D10	4	6	4	6	13	4	6	148
	3000	3540	3000	270	120	80	20	40	150	180	100	200	120	D13	4	D10	4	6	4	6	16	4	6	174
寸法の許容差	-	-	±3	-	±2	±2	±2	-	-	-	-	-	-	-	-	-	-	-	-	-	-	-	-	-