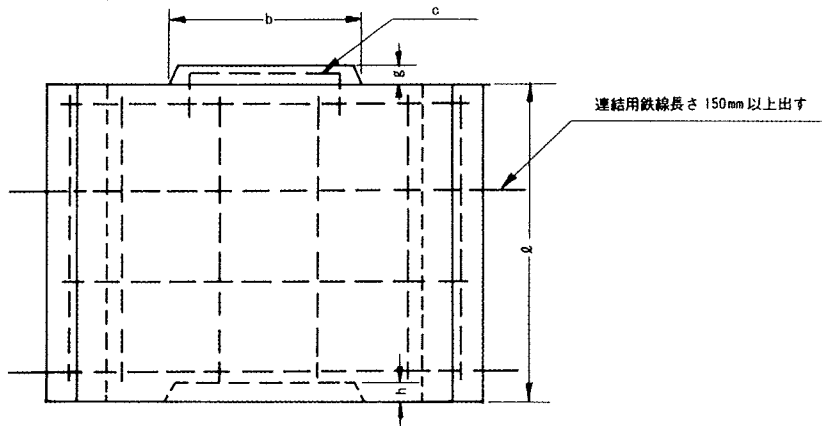
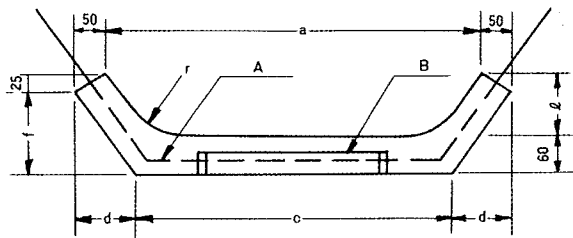
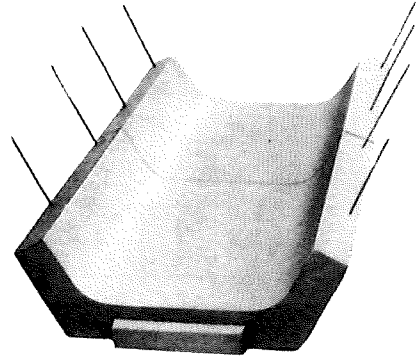
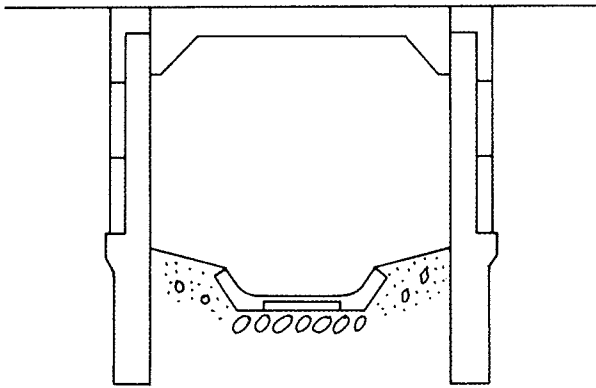


水路用床張ブロック



寸法，鉄筋および重量

呼び名	寸法 (mm)										鉄筋						重量 (kg)
	a	b	c	d	e	f	g	h	ℓ	r	A		B		C		
											径mm	本	径mm	本	径mm	本	
400	400	200	350	70	100	135	25	30	500	80	4	4	4	5	4	1	45
600	600	300	500	100	100	135	30	35	500	100	4	4	4	6	4	1	57
900	900	450	750	125	150	185	30	35	300	150	4	3	4	9	4	1	50
1200	1200	600	1000	150	150	185	30	35	300	250	5	5	4	9	4	1	60