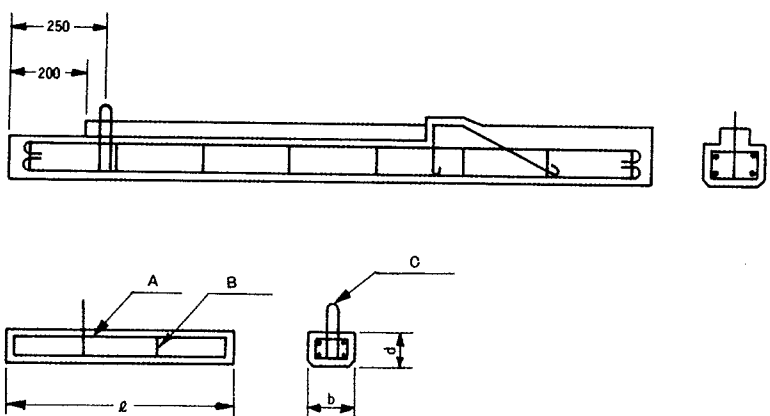
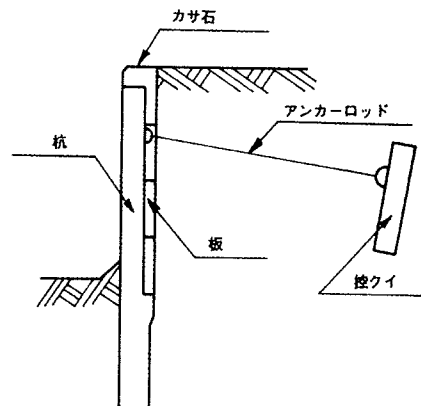
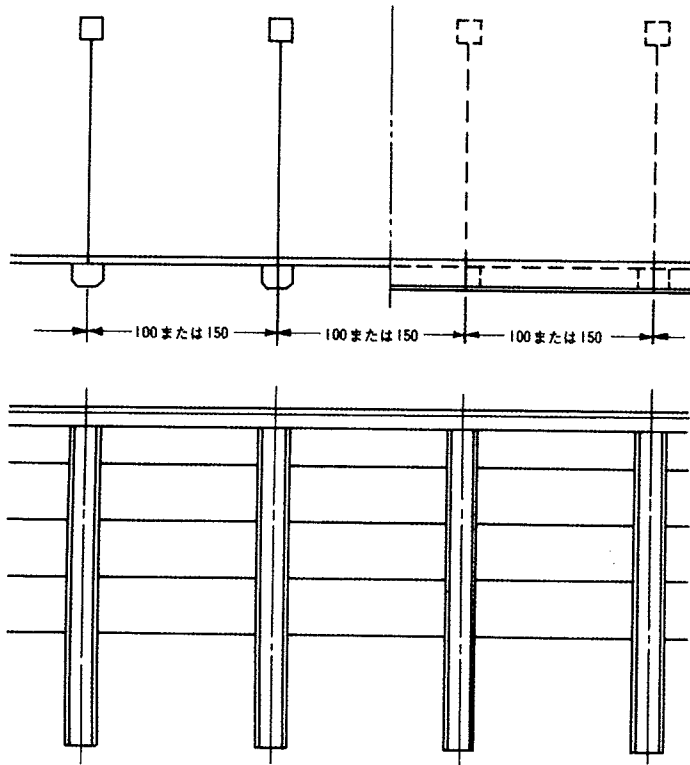


控えつき土止め



(注)
 控桿の鉄筋径
 { 種類 90~150-6φ mm
 〃 180~240-9φ mm
 尚上記径は注文により変更することが出来る。
 カサ石の長さは
 { 1種-149.8
 2種- 99.8となる

種類	寸法 (cm)			鉄筋					
	ℓ	b	d	A		B		C	
				径(mm)	本	径(mm)	本	径(mm)	本
90~120	60	11	9	4	4	3.2	4	6	1
150	70	11	9	4	4	3.2	4	6	1
180	70	12	12	6	4	3.2	4	9	1
210	80	12	12	6	4	3.2	4	9	1
240	100	12	12	9	4	3.2	5	9	1