

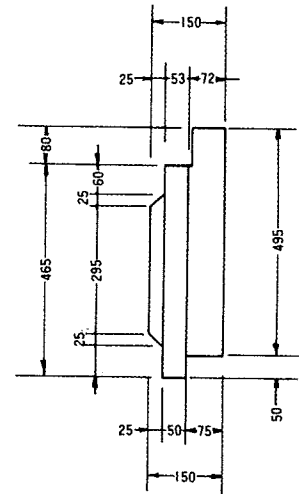
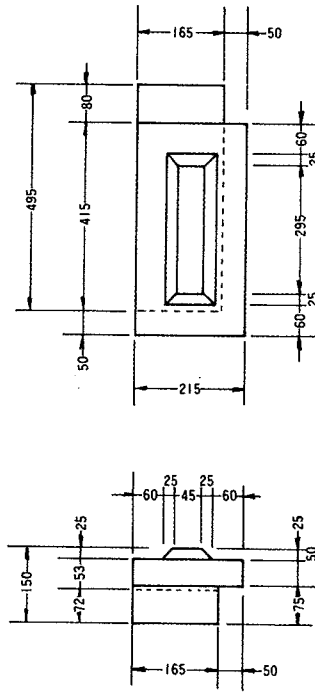
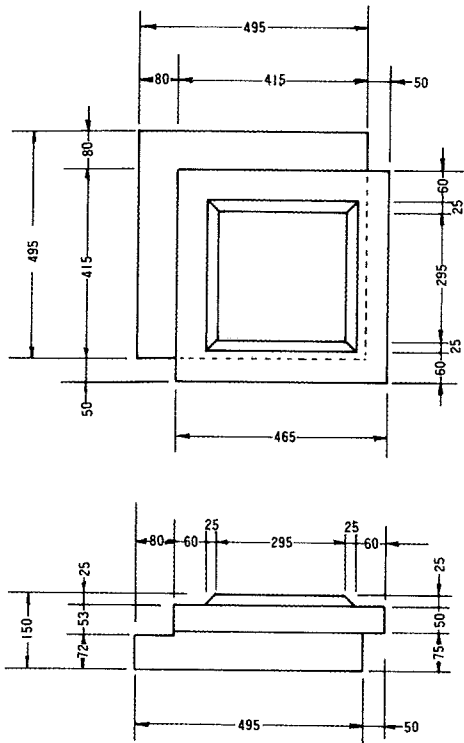
(2) 495×495×150mm

製品図

単位 mm

標準型

半載型



$$V_1 = 0.0316 \text{ m}^3 \quad V_2 = 0.0117 \text{ m}^3$$

$$W_1 = 73 \text{ kg} \quad W_2 = 27 \text{ kg}$$

