

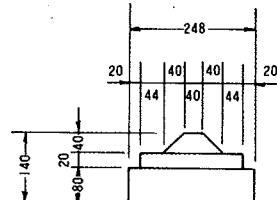
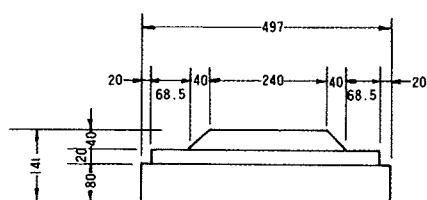
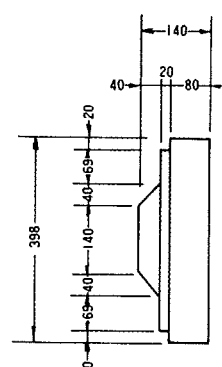
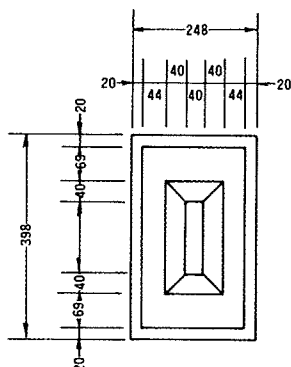
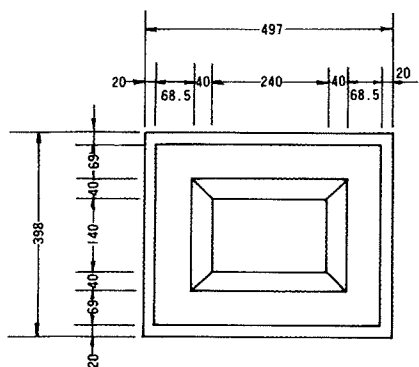
(3) 497×398×140mm (国土交通省横利根型)

製品図

単位 mm

標準型

半載型



$$V_1 = 0.0212 \text{ m}^3 \quad V_2 = 0.0104 \text{ m}^3$$

$$W_1 = 49 \text{ kg} \quad W_2 = 24 \text{ kg}$$

