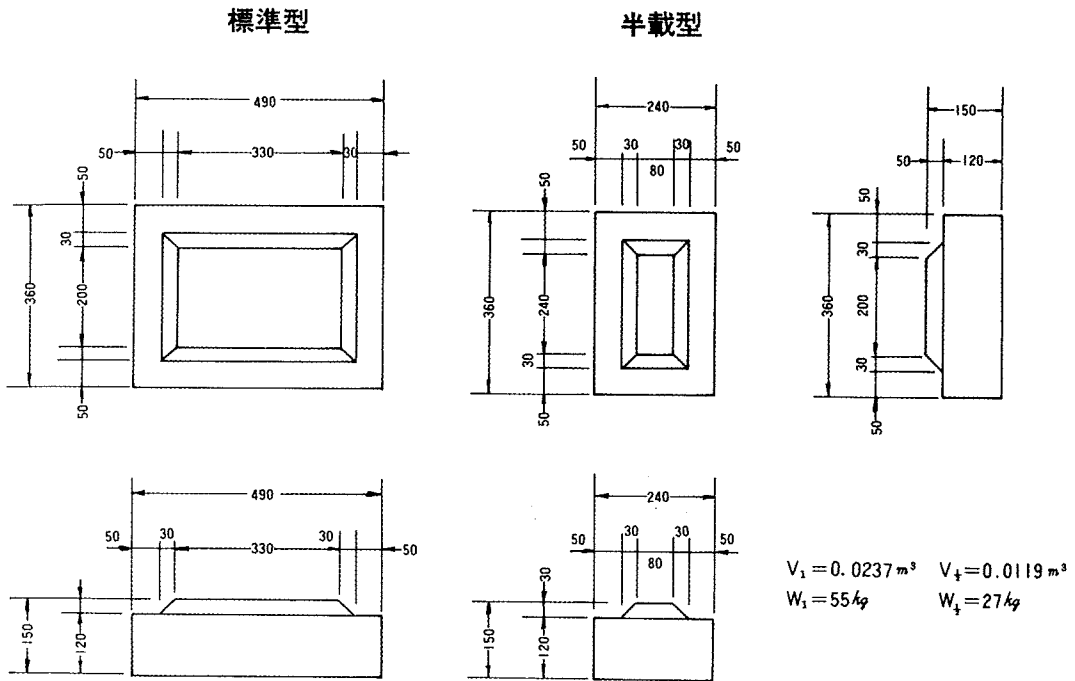


(4) 490×360×150mm (国土交通省多摩川型)

製品図

単位 mm



(半載型) (B)

