

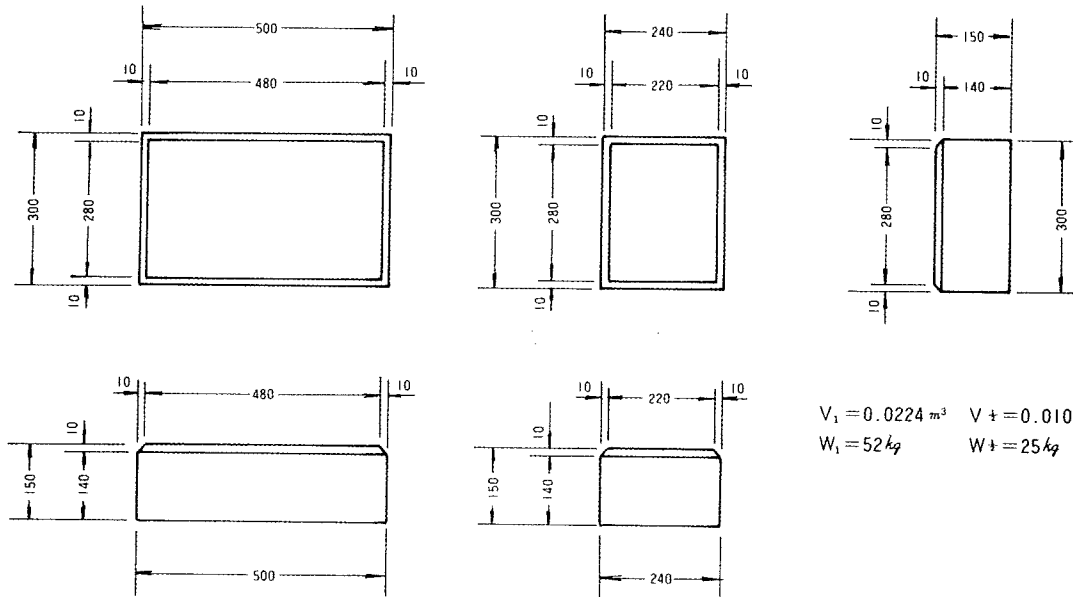
(7) 500×300×150mm (国土交通省荒川下流型)

製品図

標準型

半載型

単位 mm



$$V_1 = 0.0224 \text{ m}^3 \quad V_+ = 0.0108 \text{ m}^3$$

$$W_1 = 52 \text{ kg} \quad W_+ = 25 \text{ kg}$$

