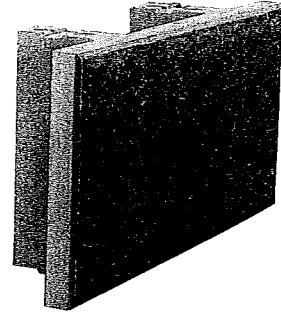


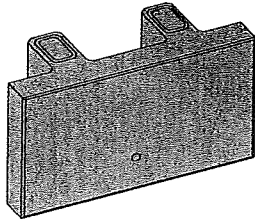
T型ブロック <TWタイプ> 寸法・形状

宅地造成等規制法施行令第15条認定



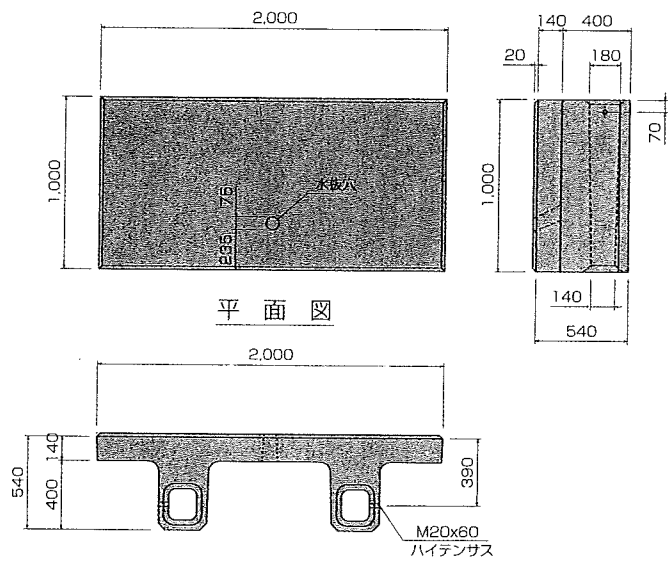
MA型

1,000×2,000
参考質量 1,150kg
1,000×1,000
参考質量 575kg



正面図

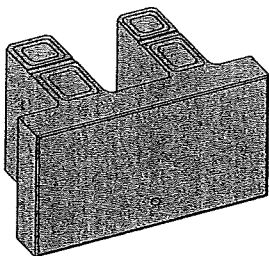
側面図



平面図

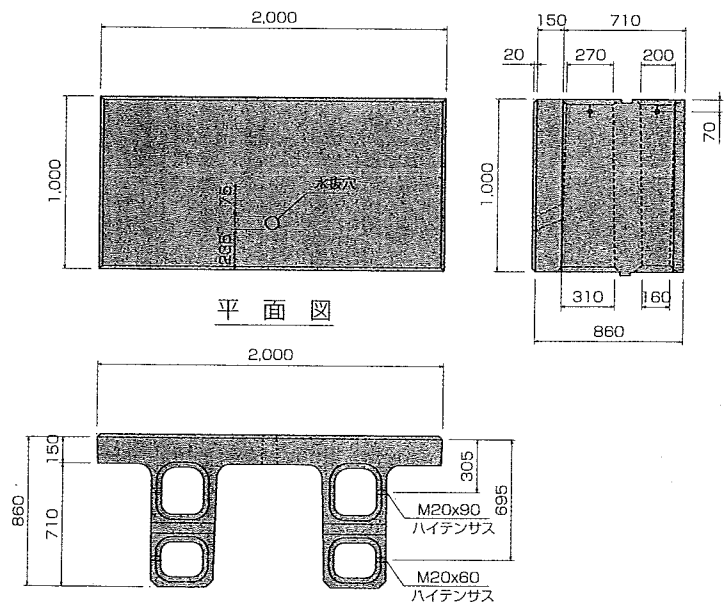
BA型

1,000×2,000
参考質量 1,588kg
1,000×1,000
参考質量 794kg



正面図

側面図



平面図