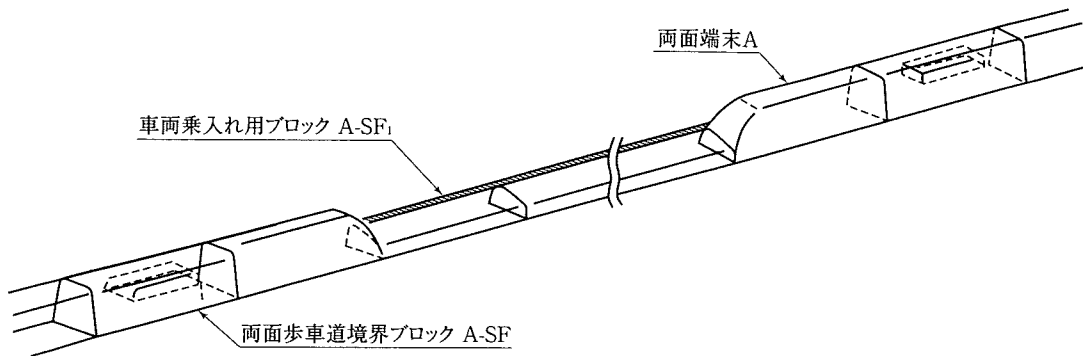
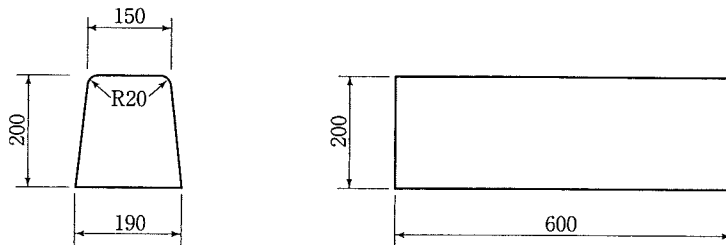


両面歩車道境界ブロック 155SF型

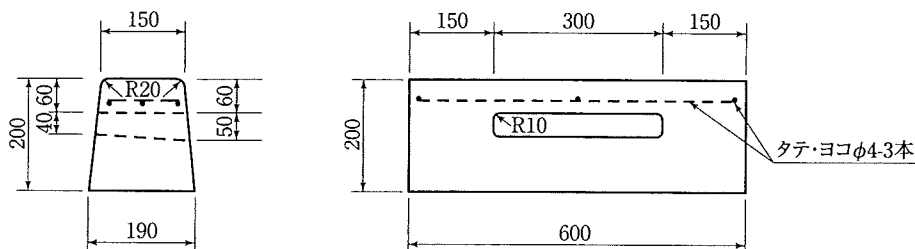
施行図



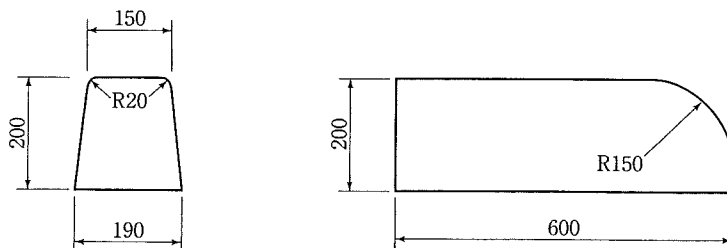
一般部



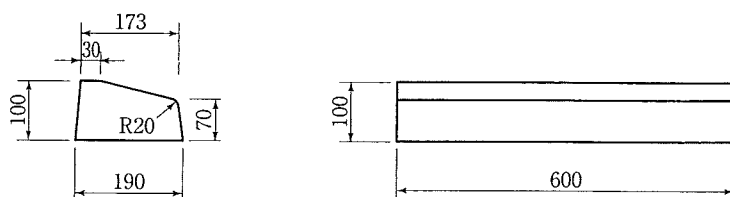
A-SF
(水抜)



端末部



A-SF₁
(乗入)



呼び名	重量 (kg)
一般部	49
A-SF	44
端末部	44
A-SF ₁	23