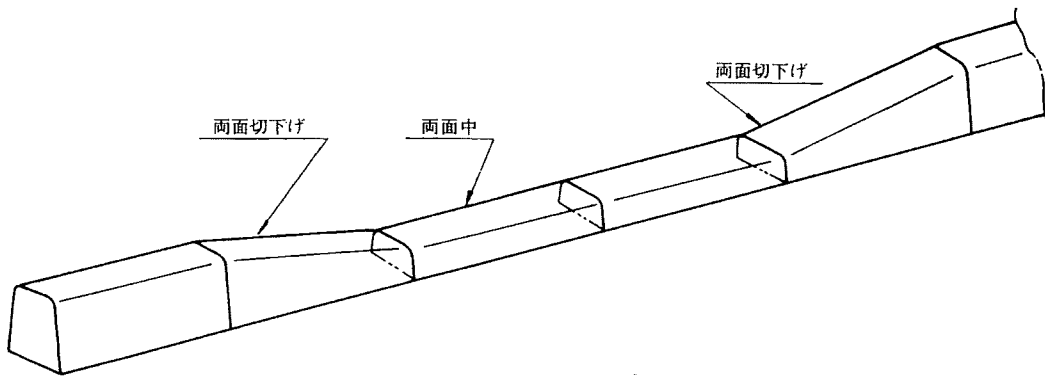
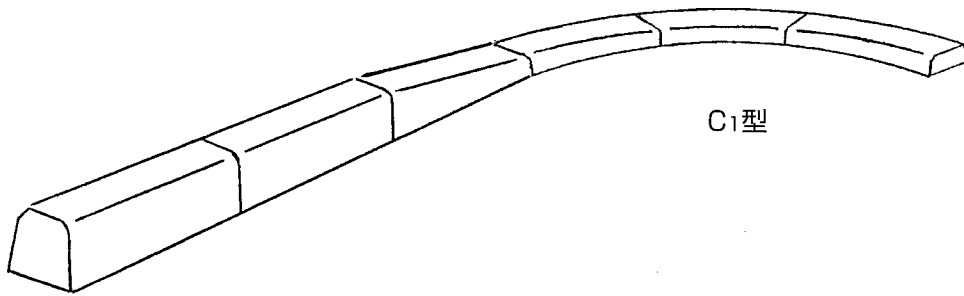
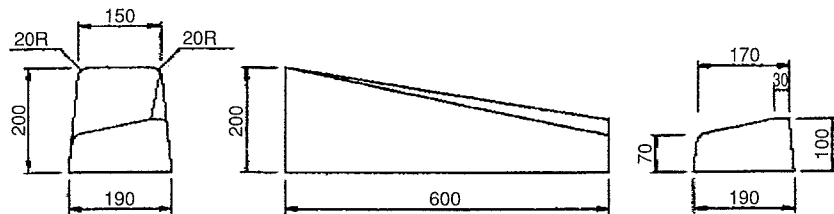


両面歩車道境界 特殊すり付部（端末）



■ 摺付部 (MD)



■ 摺付部 (H70)

