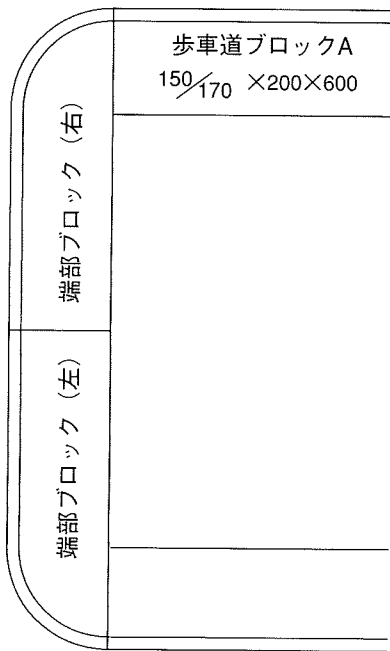
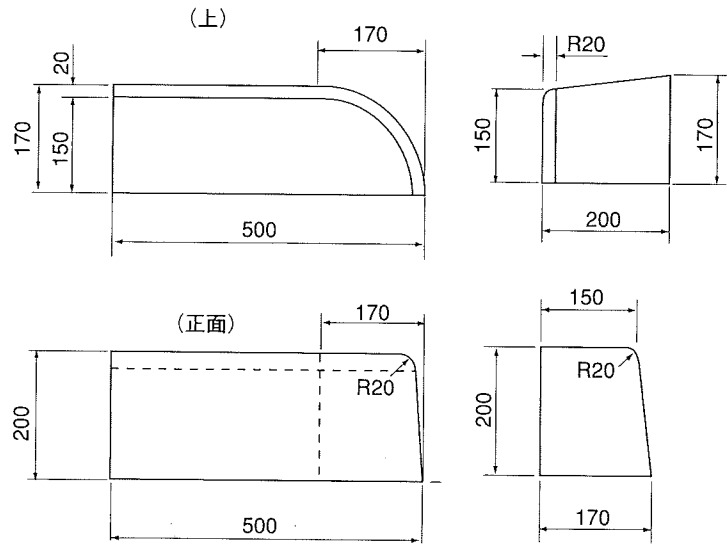


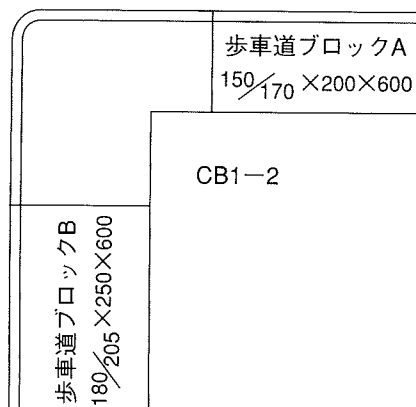
端部ブロック



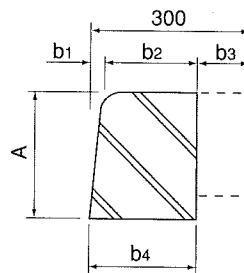
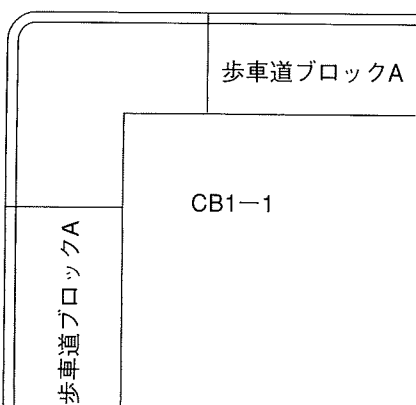
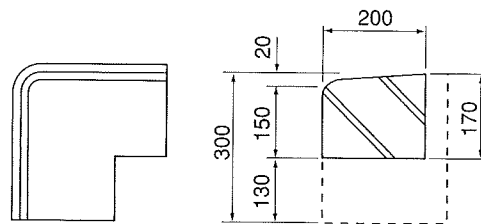
単位 mm



コーナブロック



単位 mm



寸法表 (単位 m/m)

名称	b ₁	b ₂	b ₃	b ₄	h	摘要
CB 1-2	25	180	95	205	250	FK-1→FK-2
CB 1-1	20	150	130	170	200	FK-1→FK-1