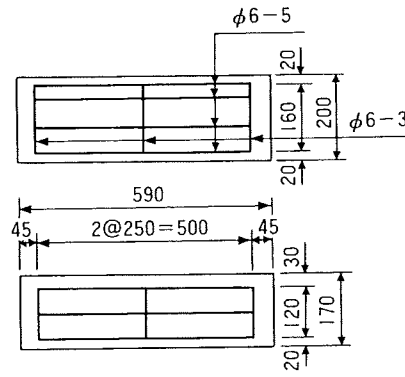
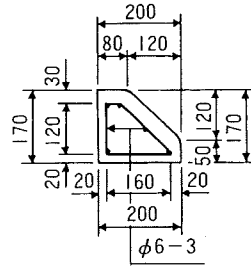
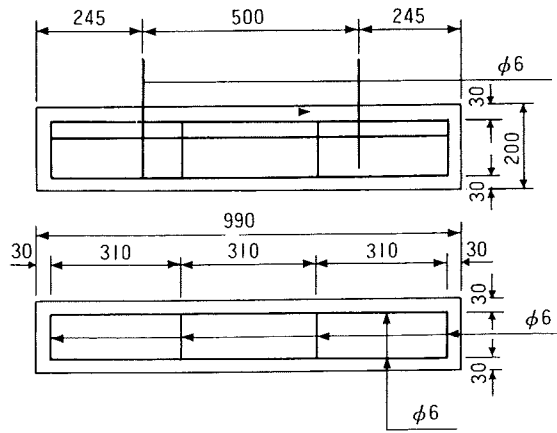
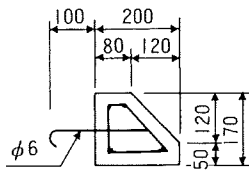


日本道路公団型 マンタブルブロック

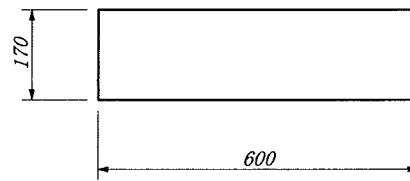
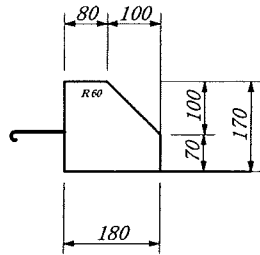
L = 590



L = 990



首都高速道路公団型 マンタブルブロック



配筋

