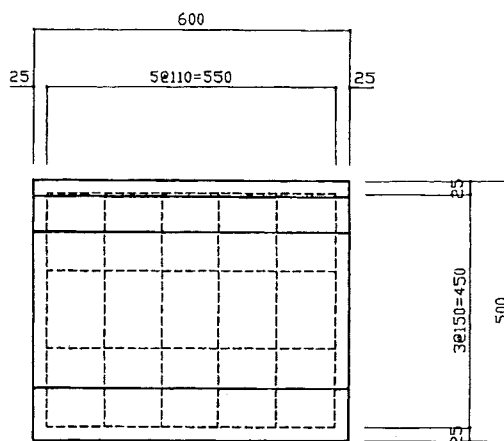
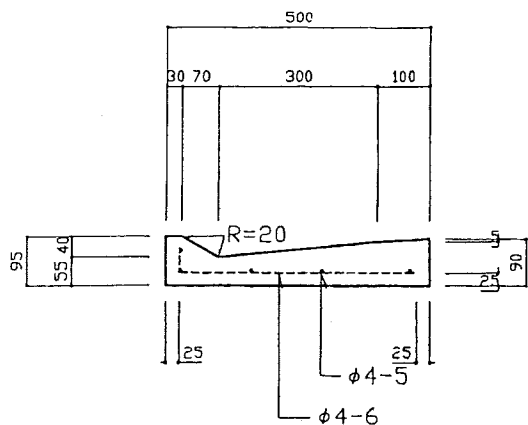


鉄筋コンクリートL型バリアフリー対応型 (八王子ニュータウン型)

L形



縁塊

