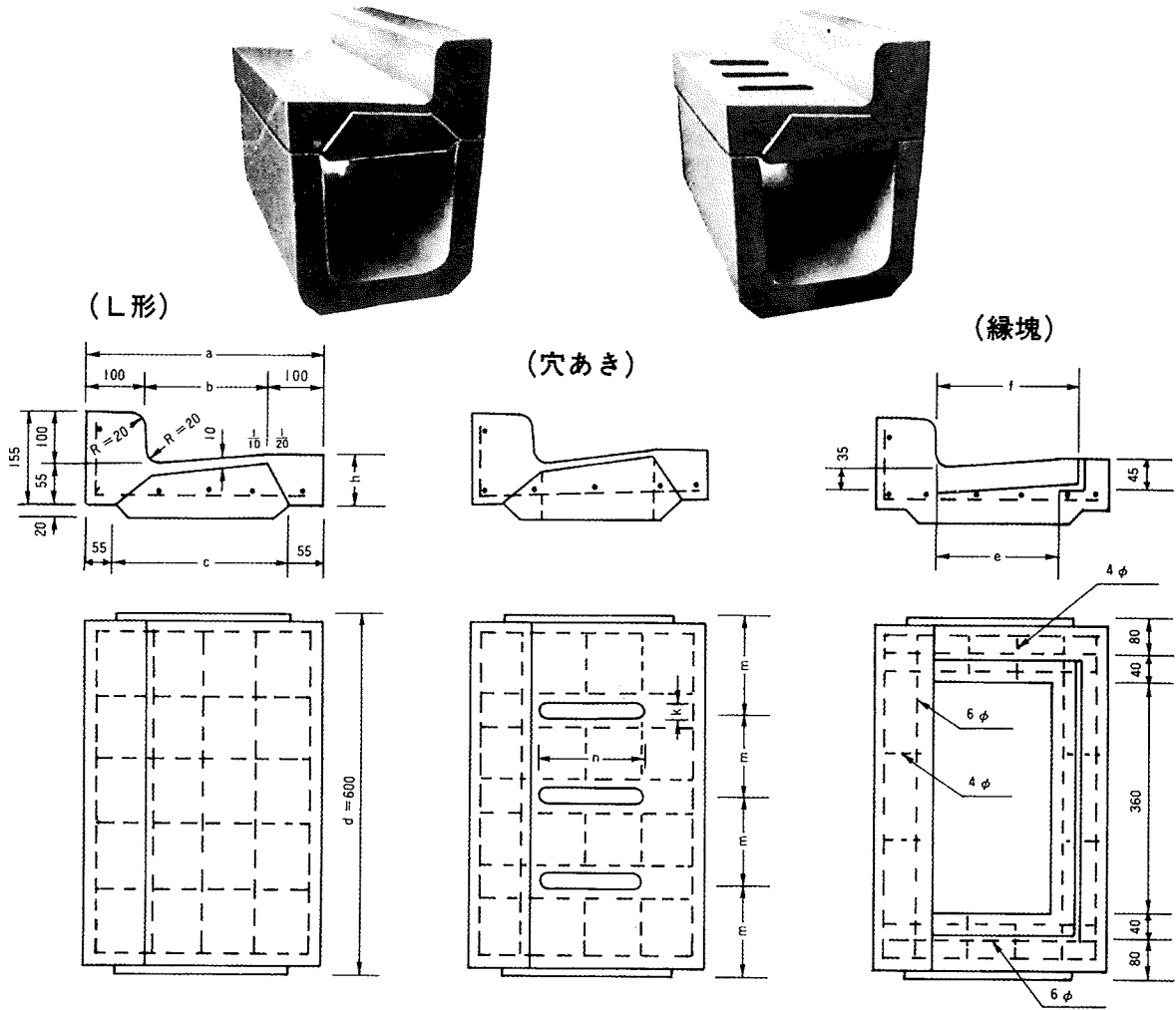
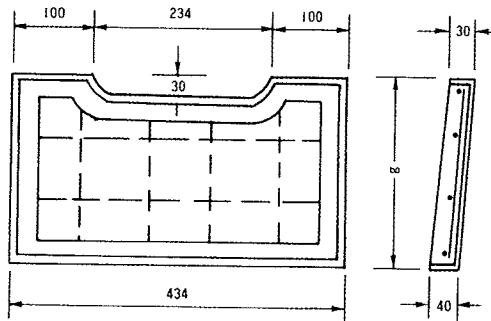


鉄筋コンクリート特殊L型 (東京都建設局型)



寸法および鉄筋

呼び名	寸法 (mm)										鉄筋			
	a	b	c	d	e	f	h	k	n	m	縦鉄筋		横鉄筋	
											径(mm)	本	径(mm)	本
U形240用	340	140	230	600			74				6	6	6	6
U形300用	400	200	290	600			80				6	6	6	6
U形240用(穴あき)								30	140	150	6	8	6	6
U形300用(穴あき)								30	200	150	6	8	6	6
縁塊	240				170	210								
	300				210	250								



呼び名	寸法 g (mm)	鉄筋				重量 (kg)
		縦鉄筋		横鉄筋		
		径(mm)	本	径(mm)	本	
240	205	9	2	9	4	8
300	245	9	2	9	4	10