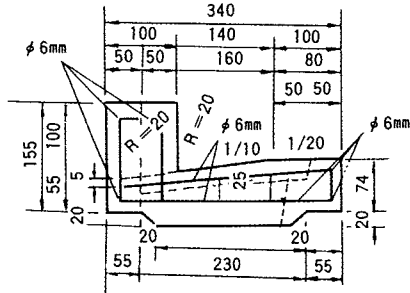


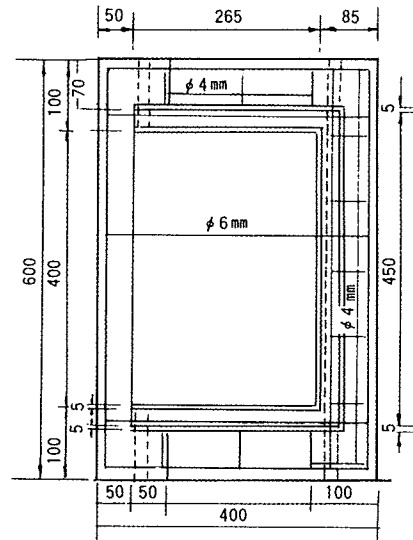
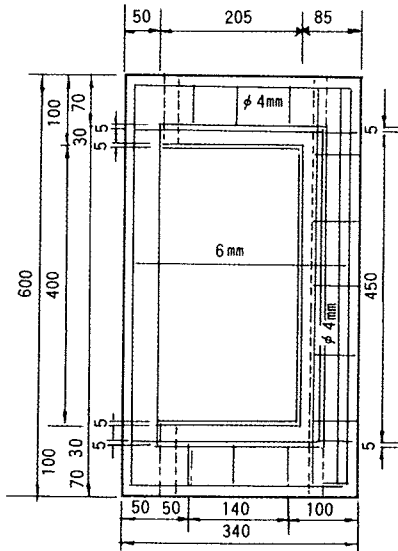
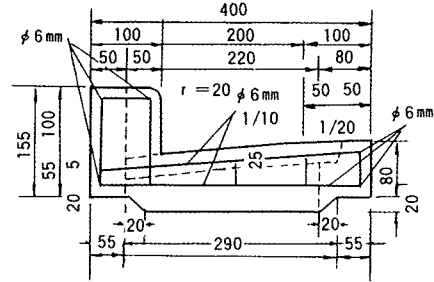
コンクリート特殊L形用縁塊 (世田谷型)

単位 mm

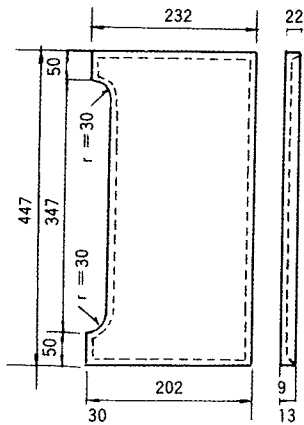
240用 縁塊



300用 縁塊



ふた (鋳鉄製)



ふた (鋳鉄製)

