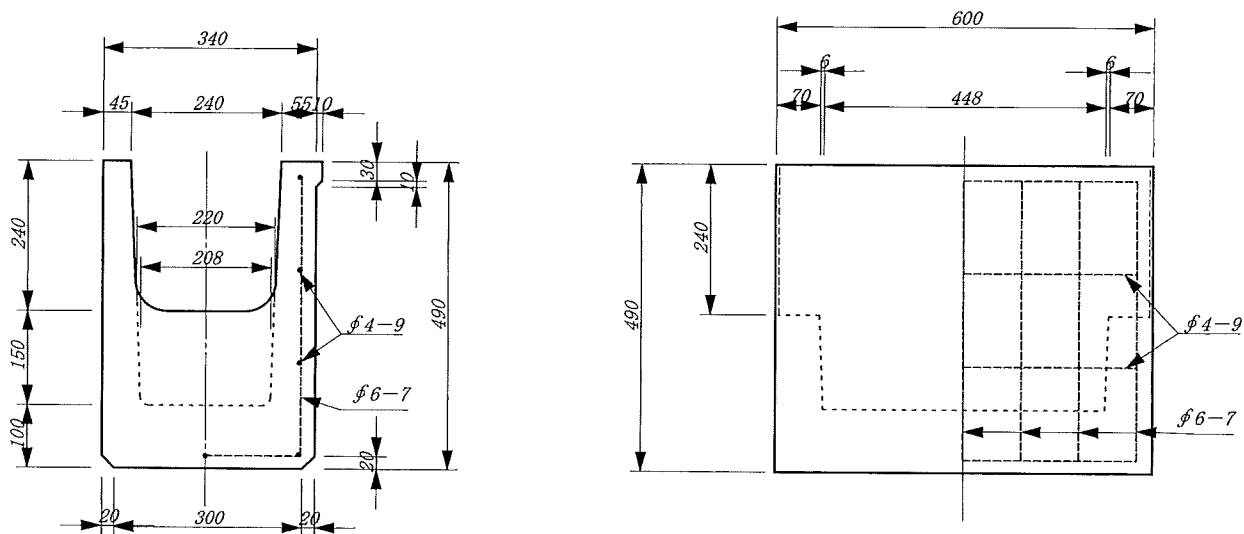


LU街渠用泥溜め枡 U240用T-14・T-20兼用



LU街渠用泥溜め枡 U形300用T-14・T-20兼用

