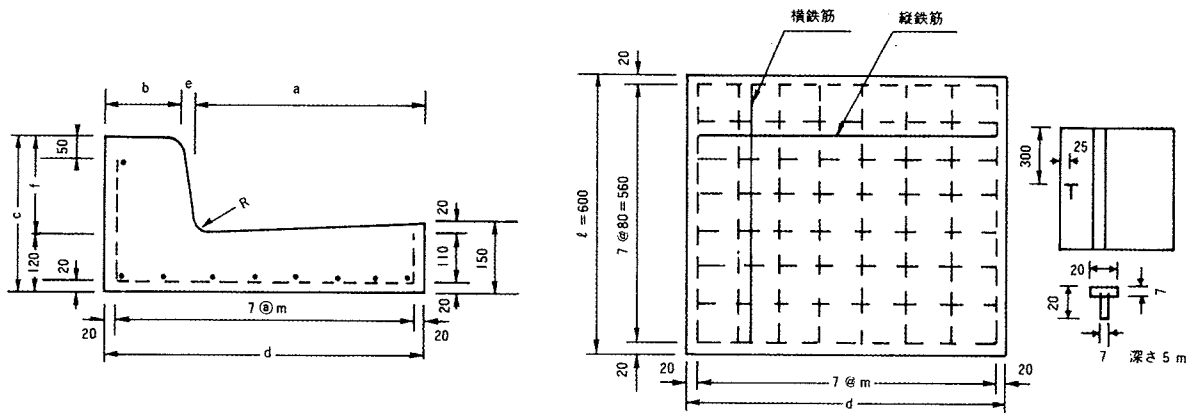


東京都型鉄筋コンクリート特殊L型 (場所打側溝ふた掛け用)



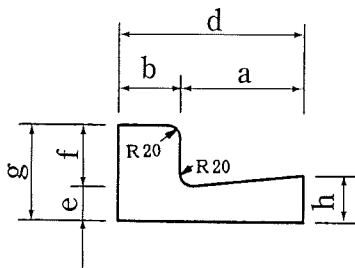
寸法、鉄筋および重量

呼び名		寸法(mm)									鉄筋				重量 (mm)
		a	b	c	d	e	f	r	R	m	縦鉄筋		横鉄筋		
											径	数量(本)	径	数量(本)	
鉄筋 コンクリート 特殊L形	I形	485	150	270	650	15	150	20	20	87.1	D10	9	D13	8	157
	II形	480	180	320	680	20	200	30	20	91.4	D10	9	D13	8	183

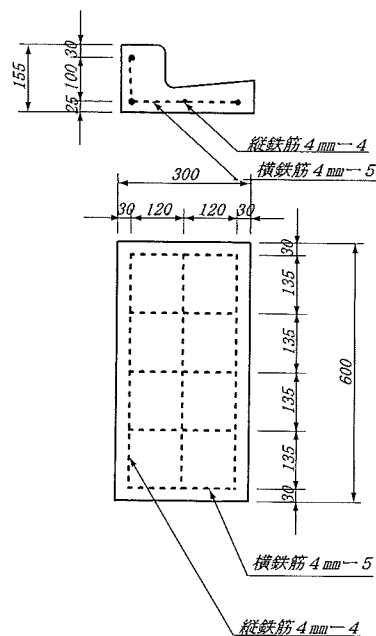
本品には、頭部に深さ5mmのマークをつけるものとする。

鉄筋コンクリートL型 (L-200)

標準部



配筋



単位 mm

呼び名	a	b	d	e	f	g	h
標準部	200	100	300	55	100	155	75
車乗入用	200	100	300	55	50	105	75
歩行者用	200	100	300	55	20	75	75
Dタイプ	200	50	250	55	100	155	75
D車乗入用	200	50	250	55	50	105	75
D歩行者用	200	50	250	55	20	75	75