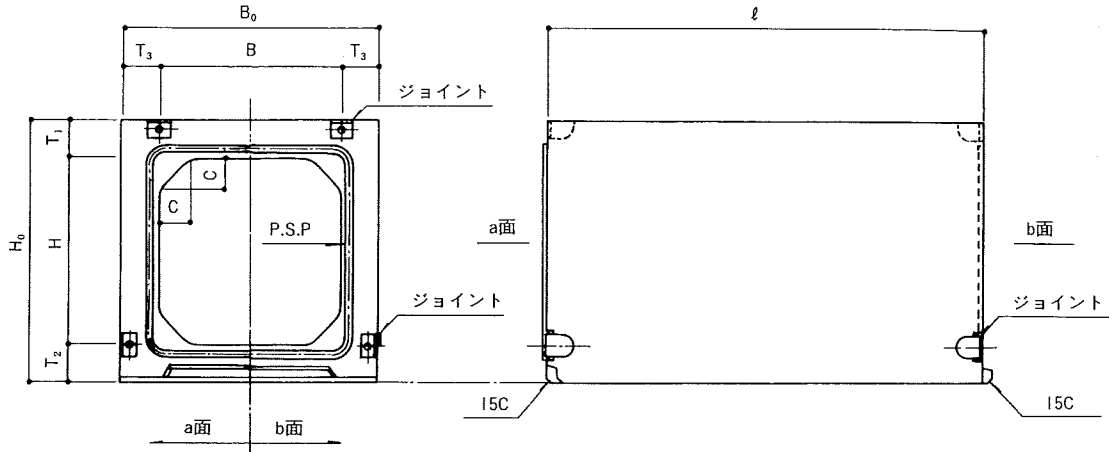


# ミニボックスカルバート (T-25)

製品図



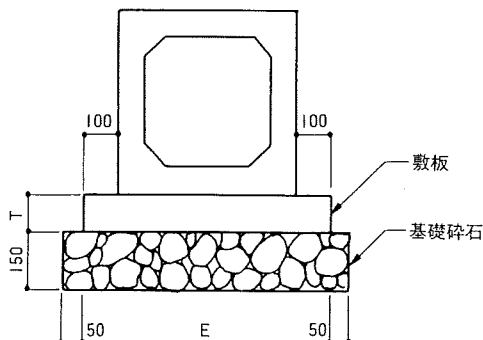
- 注1) 500×500サイズ以下はフランジジョイントが3ヶ所となります。  
 注2) 450×450サイズ以下は、オス・メスジョイントはありません。

寸法表

単位：mm

名称 (B×H)	各部の寸法									参考重量 (kg/本)
	B	H	T1	T2	T3	C	B <sub>0</sub>	H <sub>0</sub>	ℓ	
300×300	300	300	90	90	80	50	460	480	2000	679
360×360	360	360	95	95	85	50	530	550	2000	841
400×400	400	400	100	100	90	50	580	600	2000	983
450×450	450	450	105	105	95	50	640	660	2000	1129
500×500	500	500	110	110	100	50	700	720	2000	1295
600×600	600	600	120	120	120	100	840	840	2000	1828
700×700	700	700	125	125	125	100	950	950	2000	2163
800×800	800	800	135	135	135	100	1070	1070	2000	2625
900×900	900	900	140	140	140	100	1180	1180	2000	3012
1000×1000	1000	1000	150	150	150	150	1300	1300	2000	3675

## BOX用敷板



寸法表

名称 (B×H)	寸法		参考重量(kg/枚)	
	T(mm)	E(mm)	ℓ = 1000	ℓ = 2000
300×300	100	660	162	324
360×360	100	730	179	358
400×400	100	780	192	383
450×450	100	840	206	412
500×500	100	900	221	441
600×600	100	1040	255	510
700×700	100	1150	282	564
800×800	100	1270	312	623
900×900	150	1380	507	1014
1000×1000	150	1500	552	1103