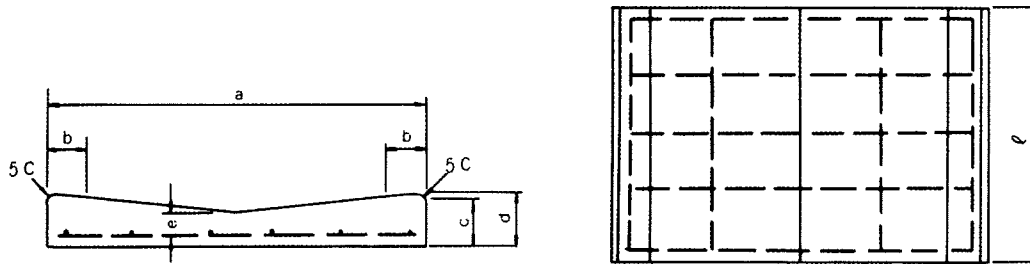


# 旧都市基盤整備公団V型溝 (VB-250・300、VT-250)

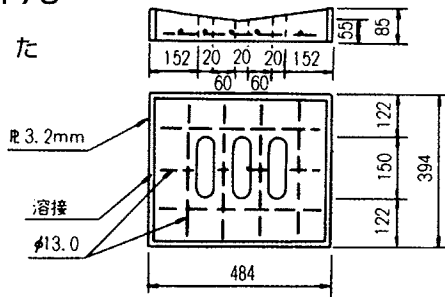


呼び名	寸法 (mm)						鉄筋				重量 (kg)
	a	b	c	d	e	l	縦筋		横筋		
							径(mm)	数	径(mm)	数	
VB-300	800	100	85	90	55	500	6	6	6	6	70
VB-250	700	100	80	85	55	500	6	5	6	5	59
VT-250	500	—	—	80	55	500	6	5	6	5	40

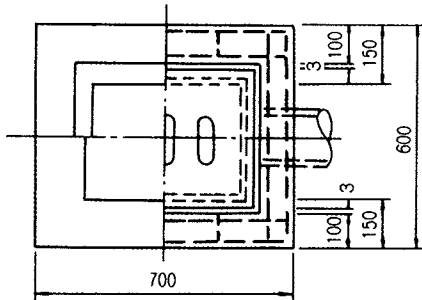
# 旧都市基盤整備公団V型街きよ (VM-70、50)

VM-70

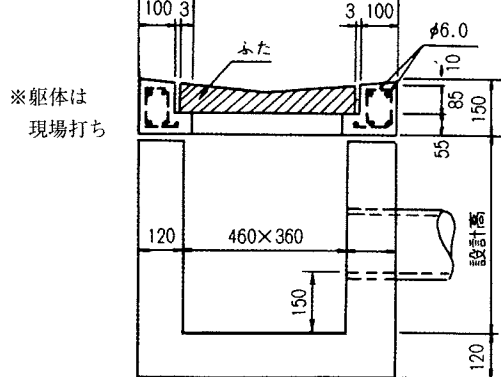
ふた



縁塊

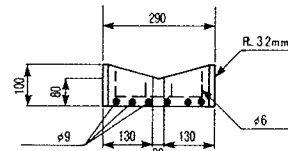


敷設構造図

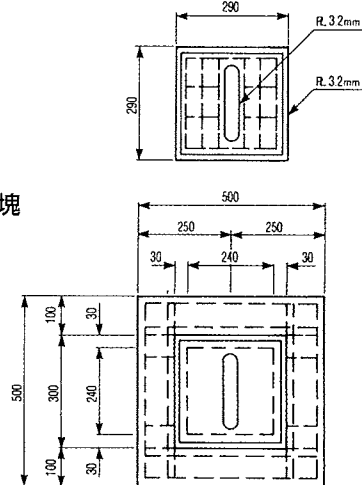


VM-50

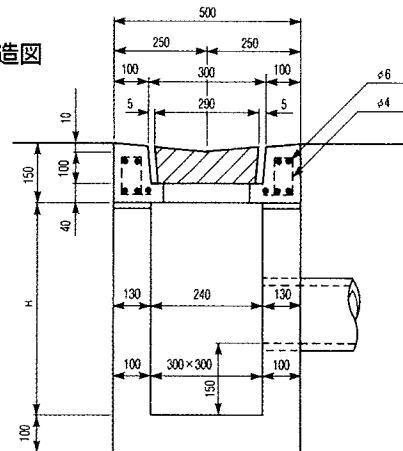
ふた



縁塊



敷設構造図



単位 mm