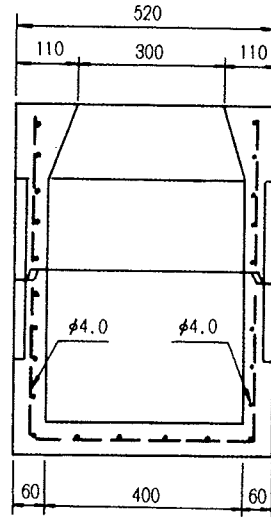
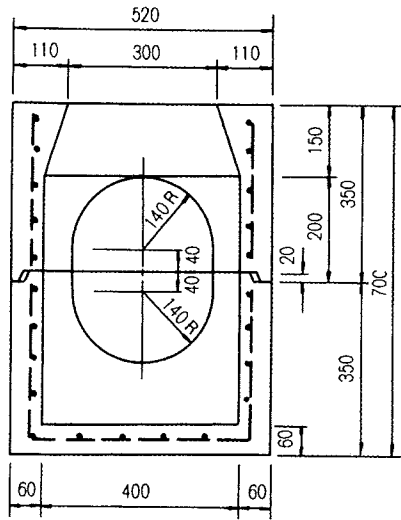


旧都市基盤整備公団型L型街きょ柵 (LM-35)

単位 mm

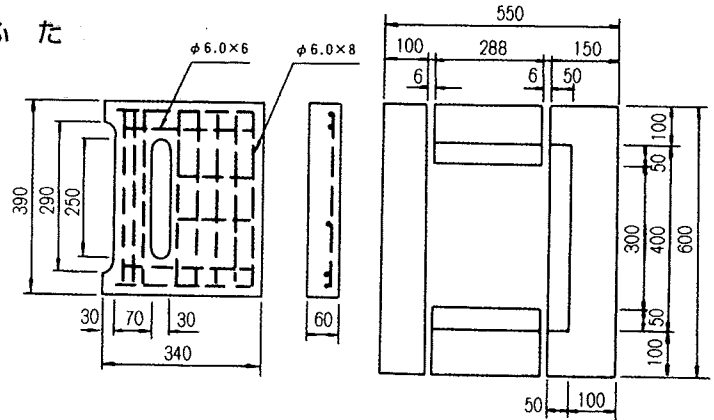
側塊



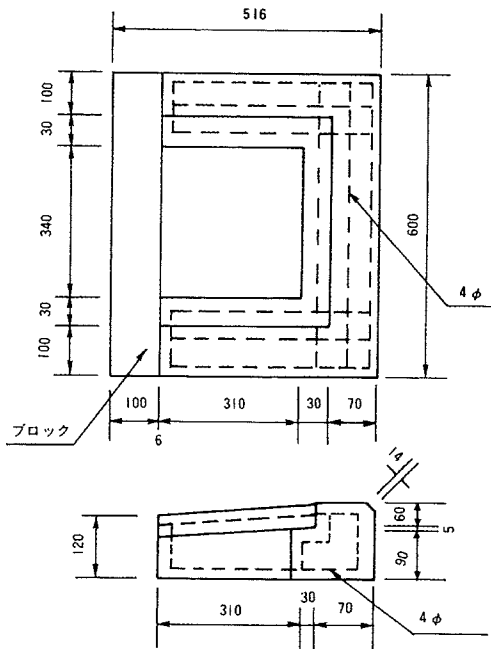
重量表

種別	側塊		縁塊			蓋
	上部	下部	1号	2号	3号	
重量(kg)	100	119	32	33	12×2	20

ふた



コの字型縁塊



縁石ブロック組合せ

