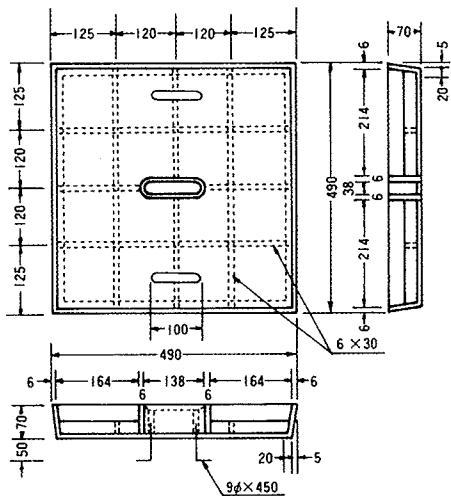


U型用集水枈縁塊およびふた

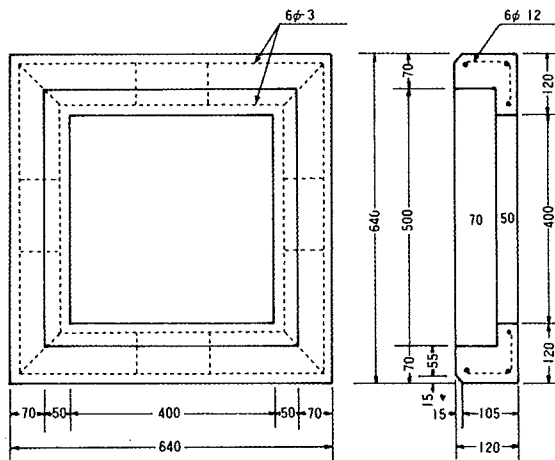
単位 mm

400用

ふた (49×49×7)

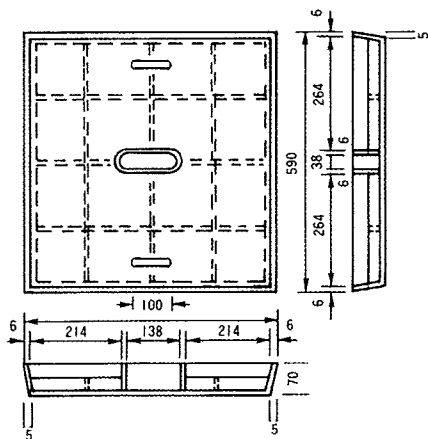


縁塊 (64×64×12)



500用

ふた (59×59×7)



縁塊 (74×74×12)

