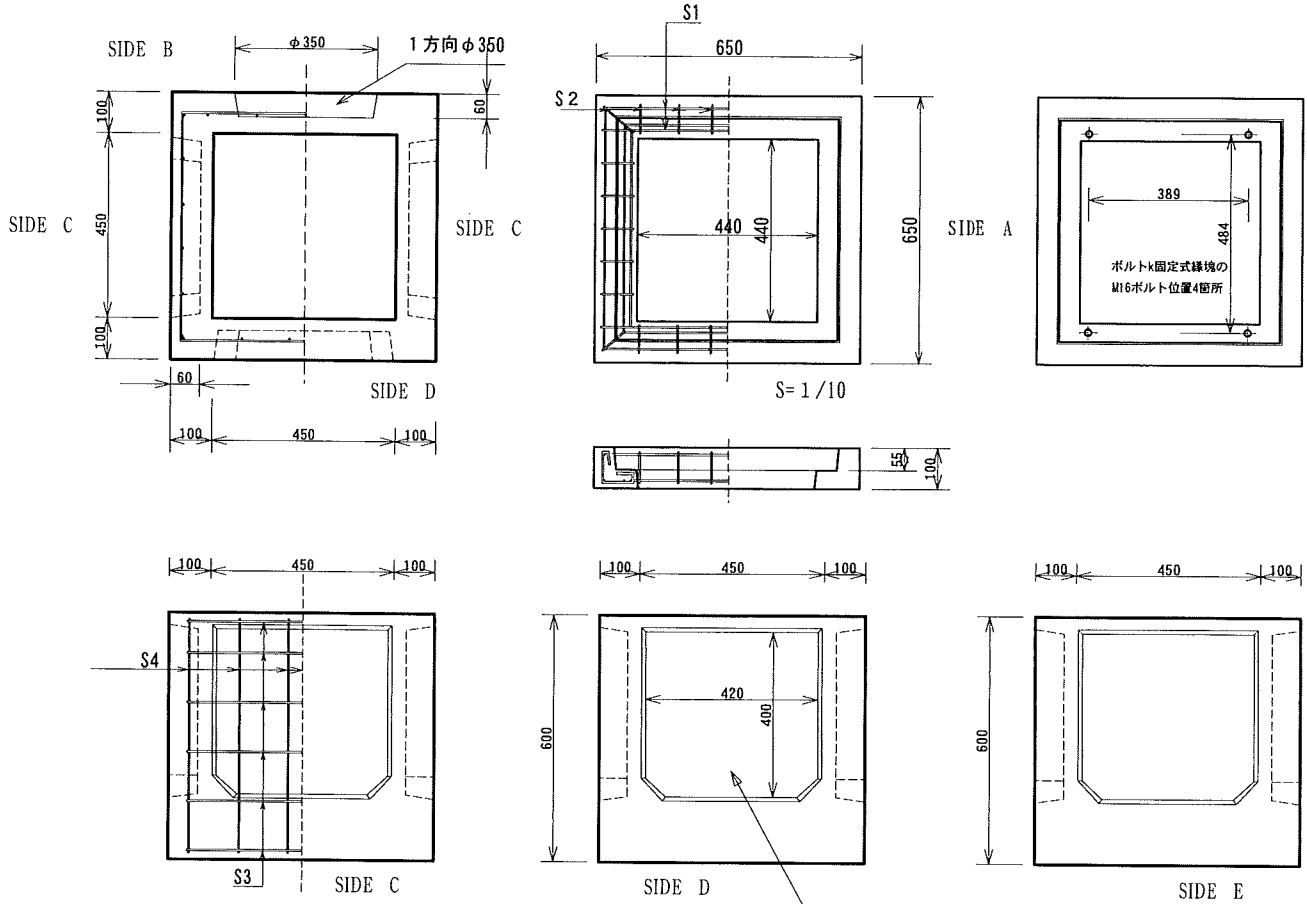
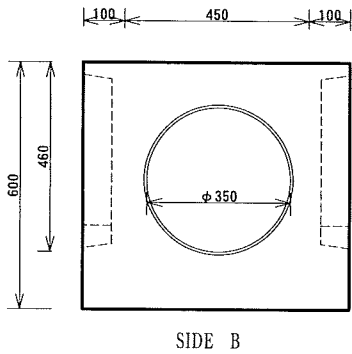


# 集水桝タイプ3 (横浜市型) 縁塊及び躯体H600 (T-20) 317kg



桝 (縁塊及び躯体) のコンクリート強度  $F_{ck}=28\text{N/mm}^2$



鉄筋表 ( $\phi 4\text{mmSR}$ )				
種類	長さ	本数	kg/m	重量
S1	2.20	4	0.099	0.87
S2	0.28	26	0.099	0.72
S3	2.32	6	0.099	1.38
S4	0.56	20	0.099	1.109
合計				4.079

