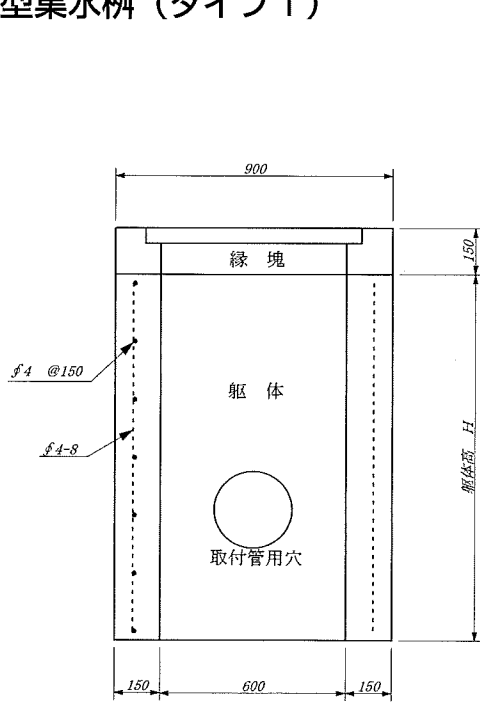
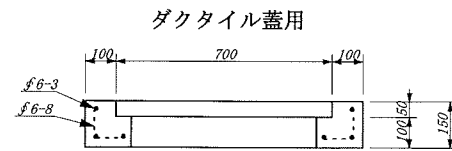
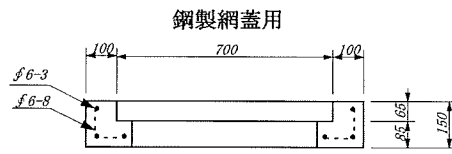
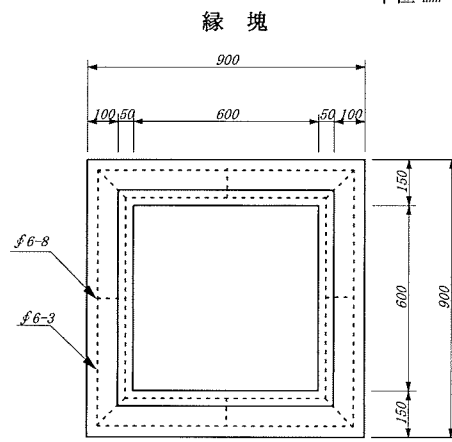


角型集水枡 (タイプ1)



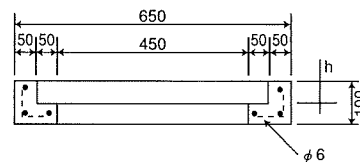
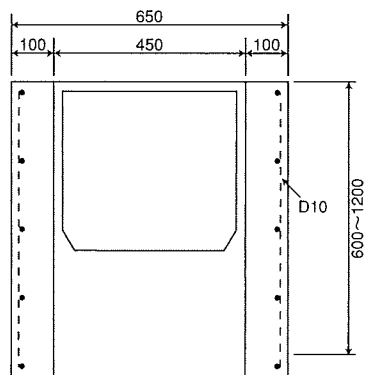
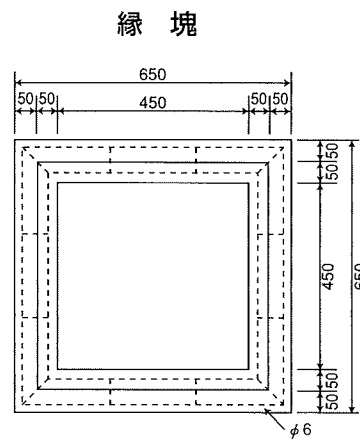
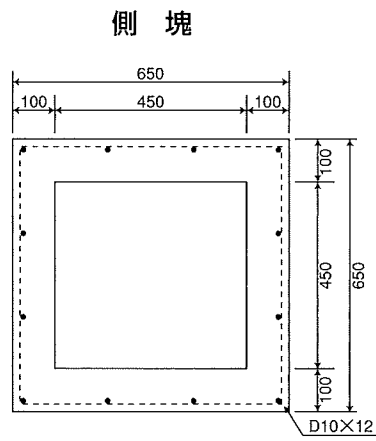
躯体の高さ (H)・取付管用の穴径及び位置寸法等は、ご指示通りに製作致します

単位 mm



角型集水枡 (タイプ3)

単位 mm



グレーチング用 h=55

ダク蓋用 h=45