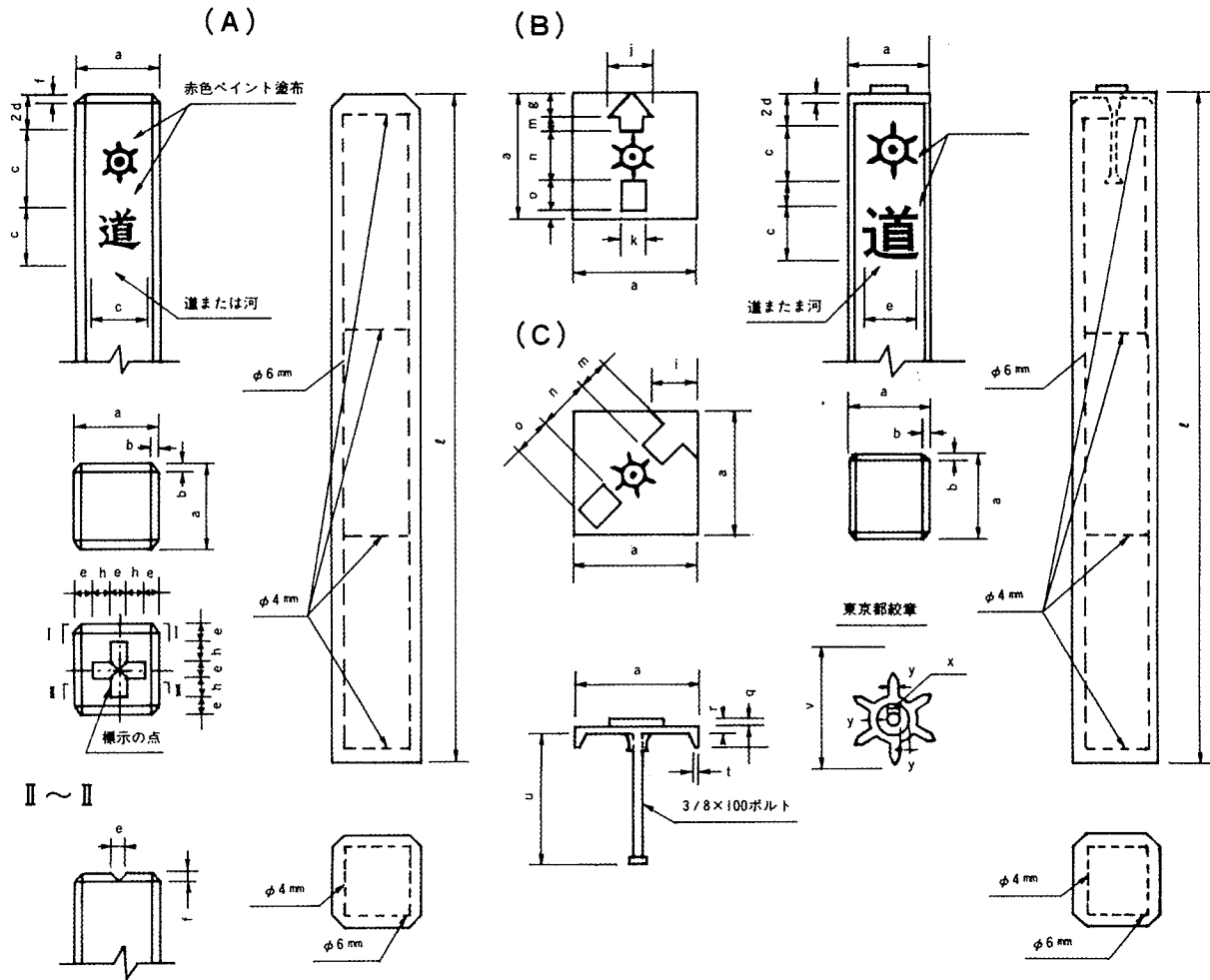
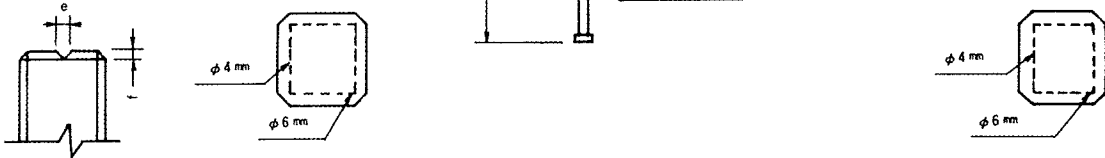


鉄筋コンクリート境界標杭（東京都型）

I ~ I



II ~ II



寸法および鉄筋

単位mm

呼び名	寸法 (mm)																				鉄筋								
																					主鉄筋		配力鉄筋						
	a	b	c	d	e	f	g	h	i	j	k	m	n	o	p	q	r	s	t	u	v	x	y	ℓ	径	数量(本)	径	数量(本)	
鉄筋コンクリート境界標	A	120	10	75	25	20	10	—	30	—	—	—	—	—	—	—	—	—	—	—	—	—	—	900	6	4	4	4	
	B ₁	120	10	75	25	—	—	20	—	—	40	20	10	60	27	3	3	8	25	5	104	48	8	4	900	6	4	4	4
	B ₂	100	10	75	25	—	—	20	—	—	40	20	10	40	27	3	3	6	20	4	109	36	6	3	900	6	4	4	4
	C ₁	120	10	75	25	—	—	—	—	35	—	22	30	60	40	—	3	8	25	5	104	48	8	4	900	6	4	4	4
	C ₂	100	10	75	25	—	—	—	—	35	—	20	25	40	35	—	3	6	20	4	109	36	6	3	900	6	4	4	4

本品に用いるコンクリートの出荷時の圧縮強度は210kgf/cm²以上あるものとする。

〔解説〕 B₂、C₂ は、L形溝を設置した道路に使用するものとする。