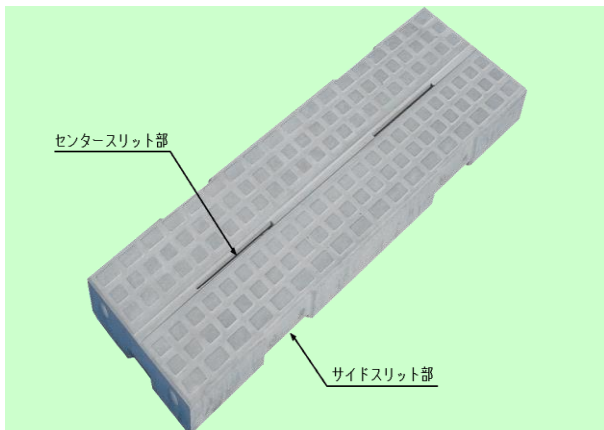


# FX蓋スリットタイプ

## FXスリット蓋特徴

【FXスリット蓋】



【組合せ例】

FX側溝+スリット蓋



FX可変側溝+スリット蓋

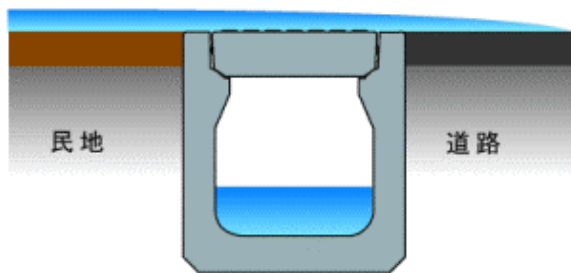


- 長さ1mなので施工性の向上
- 抜群な集水効率
- スリットは安心バリアフリー
- 騒音対策標準装備
- 標準FX側溝・可変側溝に使用

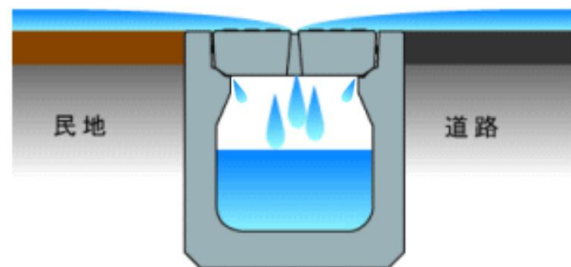
蓋のセンターと側面にスリットを設ける事で従来の蓋より集水率効率が格段に向上しました。さらにスリットは民地と道路、双方から雨水の横断を防止できます。スリット幅は車椅子やハイヒール、老人の杖等を考慮したバリアフリー設計です。(従来の側溝手掛け幅は約25mm) もちろん、防音機能は標準装備です。

### ■従来品とスリット蓋の比較

従来蓋



スリット蓋



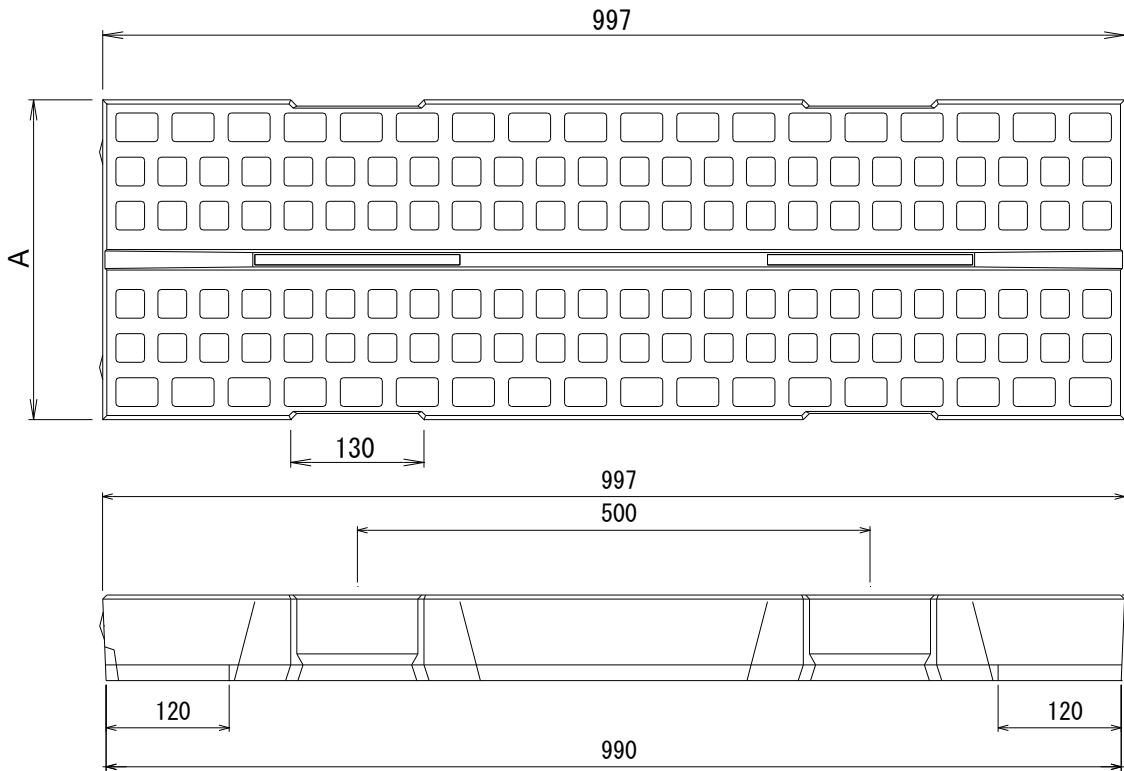
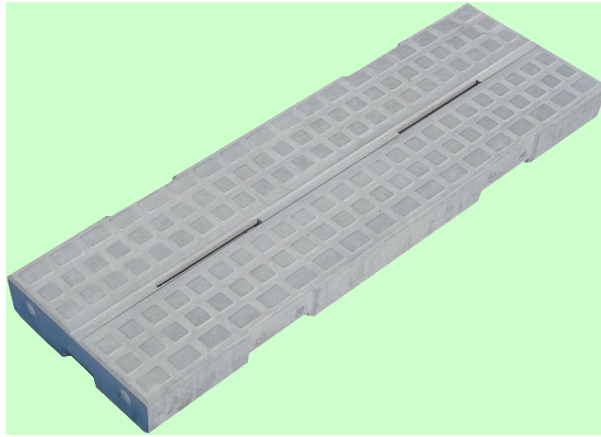
図のように民地からの雨水と道路からの雨水流出を防ぐことができます。



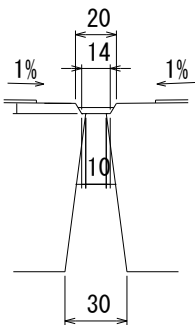
北村コンクリート工業株式会社

茨城県行方市籠田 503 TEL.0299-73-2551

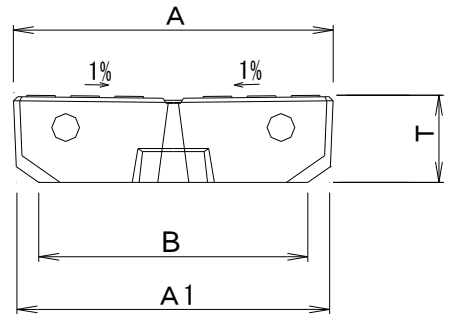
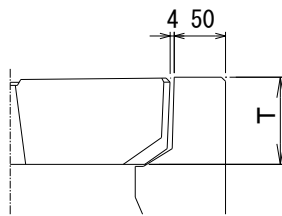
# FXスリット蓋寸法



スリット部詳細



サイドスリット部詳細



呼び名	規格・寸法値 (mm)				参考重量 (kg)
	A	A1	B	T	
250	262	255	212.5	80	44
300	312	305	262.5	85	58
400	412	403	353.2	100	88
500	522	513	456	115	128
600	622	613	556	130	161