

歩車道境界ブロックから排水させる「冠助」が誕生。

新製品

落ち葉冠水防止ふた

かんすけ
冠助®

歩車道境界ブロック

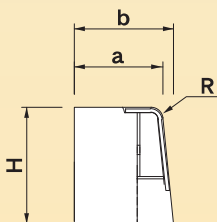
道路の冠水を
解決!!

性能UP↑

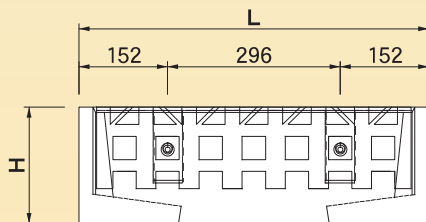
施工性UP↑

歩車道境界ブロック

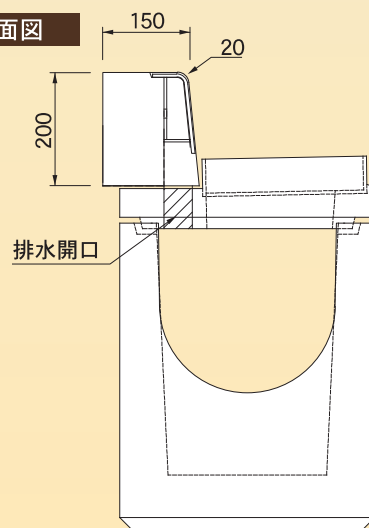
断面図



側面図



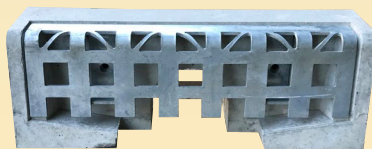
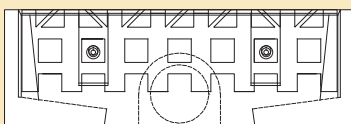
施工例断面図



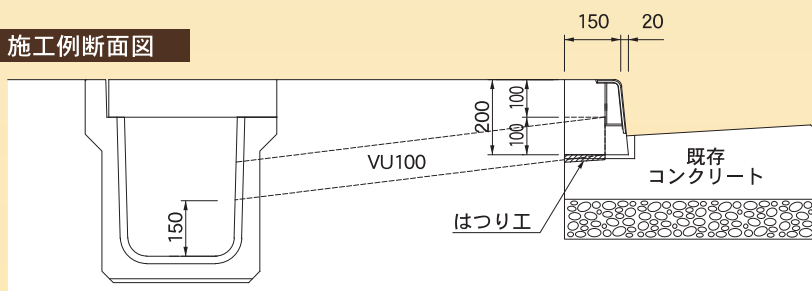
製品名	寸法表 (mm)					重量 (kg)	
	a	b	H	R	L		
落ち葉冠水防止ふた 冠助 歩車道境界ブロック	A	150	170	200	20	600	35
	B	180	205	250	30		51
	C		210	300		67	

現場打ち用

側面図



施工例断面図



エプロン現場打ち用



現場の状況に合わせて
エプロン現場打ち用も
ラインナップ!!



**集水桝が無い場所でも
施工が可能!!**



施工前

施工事例 1

茨城県大洗町

施工前は集水桝がなく、歩道ブロックの水抜きから歩道の側溝へ排水を行っていました。その水抜き箇所松の葉が堆積して排水口が塞がれたため、付近は冠水の起きやすい状況になっていました。

「冠助 歩道境界ブロック」への取り替えを行ったところ、冠水時も立面部の排水孔より排水が維持されるようになりました。



施工後



**歩道ブロックを交換する
だけで排水性能アップ!!**



施工前

施工事例 2

新潟県長岡市

落ち葉の時期にかかわらず、もともと水はけが悪く、雨が降り続くと冠水を引き起こしていました。

歩道ブロックを「冠助 歩道境界ブロック」に取り替えを行ったところ、縁石部の排水孔からの排水とグレーチングからの排水が可能になり、排水性能がUPされました。



施工後

製品に関するお問い合わせはこちらまでお申し付け下さい。

冠水対策製品研究会

事務局 〒955-0033 新潟県三条市西大崎3-16-55
(株式会社カワグレ内)

TEL : 0256-38-5011

FAX : 0256-38-5013

E-mail : kansuke@kawagure.co.jp

<http://www.kawagure.co.jp/>